



MONTERING AF FEDTSTENSBEKLÆDNING
MOUNTING OF SOAPSTONE COVER
MONTAGE VON STEINVERKLEIDUNG
MONTERING AV TÄLJSTENSBEKLÄDNAD
MONTERING AV KLEBERSTENSBEKLEDNING
HET MONTEREN VAN DE SPEKSTEN BEKLEDING
MONTAGE DU SET DE PIERRE OLLAIRE
MONTAGGIO DEL RIVESTIMENTO IN PIETRA OLLARE
MONTAJE DEL REVESTIMIENTO DE ESTEATITA



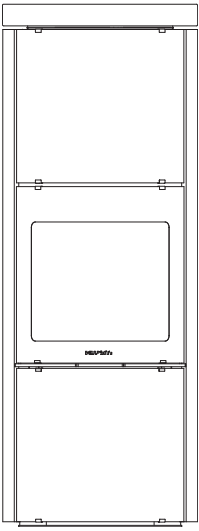
hwam 3530

15.12.2010 / 53-0669

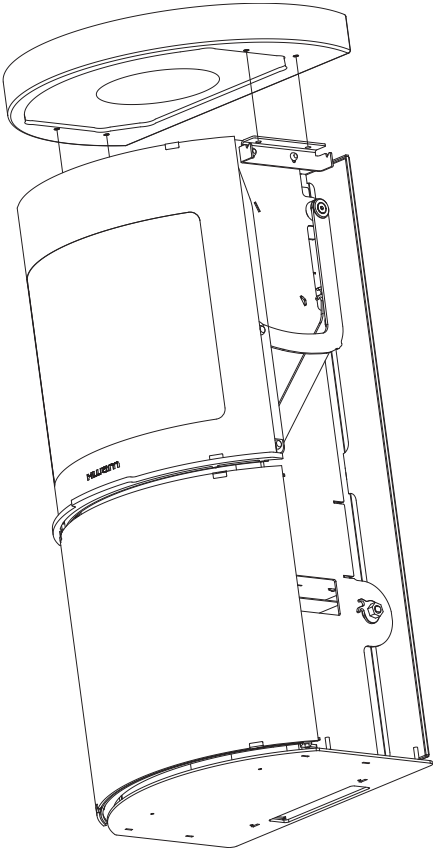
hwam
intelligent heat

Montering af fedtstensbeklædning og fedtstenstop (Dansk).....	7
Mounting of soapstone cover and soapstone top plate (English)	8
Montage von Steinverkleidung und Steintopplatte (Deutsch)	9
Montering av täljstensbeklädnad och täljstenstopp	10
Montering av klebersteinbekledning og klebersteinstopplate (Norsk).....	11
Het monteren van de speksten bekleiding en speksteen boven plaat (Nederlands)	12
Montaggio del rivestimento in pietra ollare e top in pietra ollare (Italiano).....	13
Montaje del revestimiento de esteatita y placa superior de esteatita (Español).....	14
Montage du set de pierre ollaire et du dessus en pierre ollaire (Français).....	15

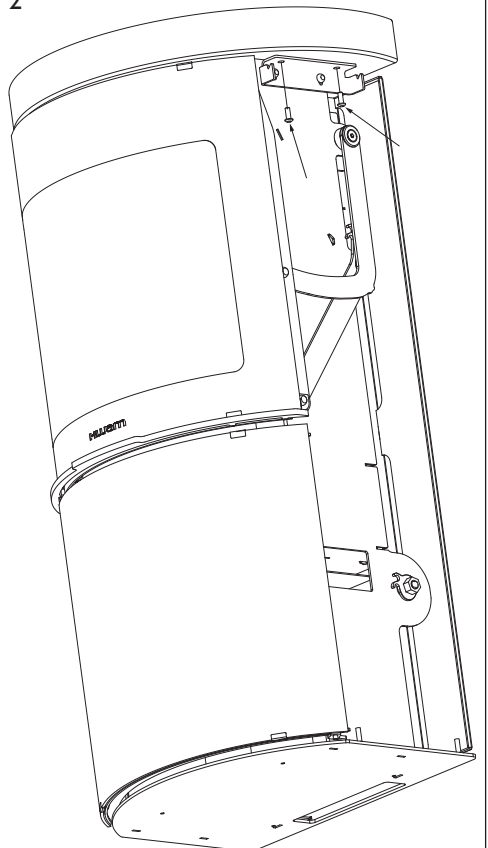
AI



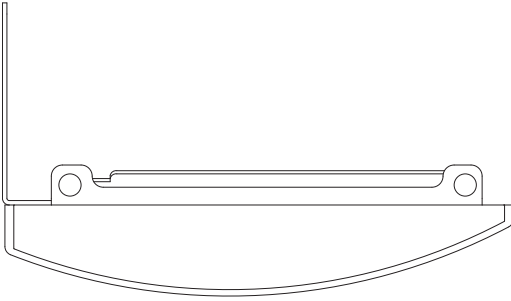
1



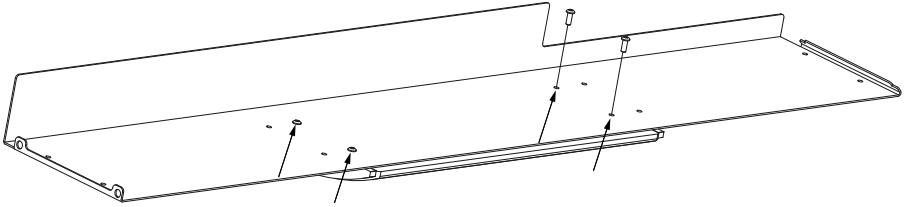
2



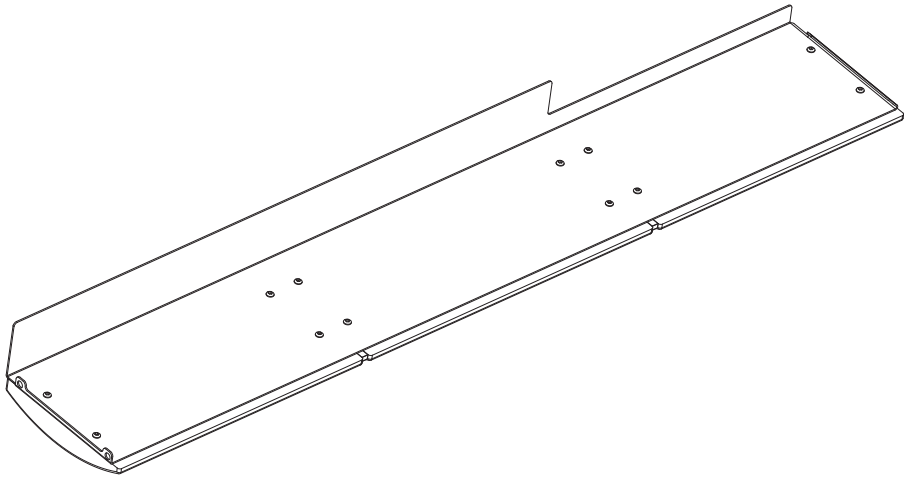
3A



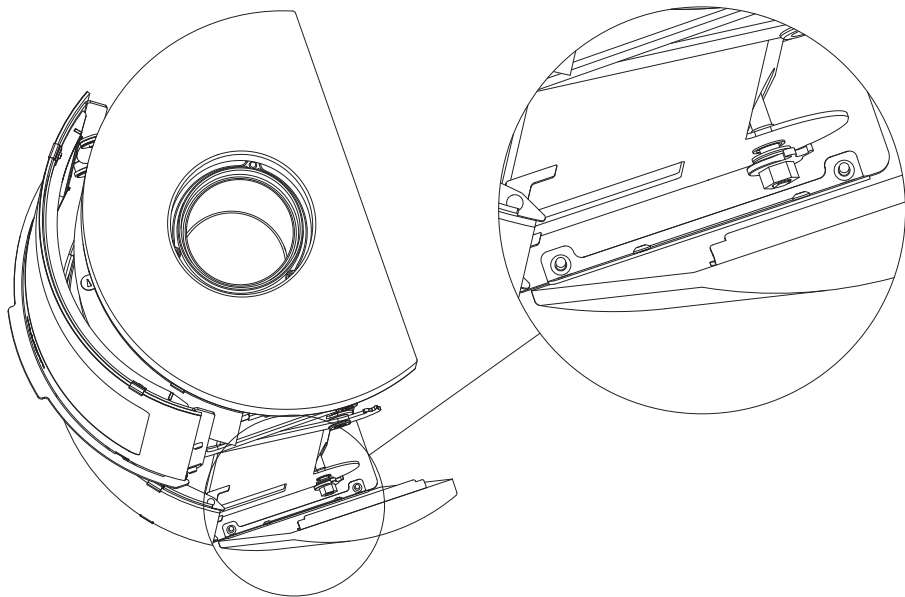
3B



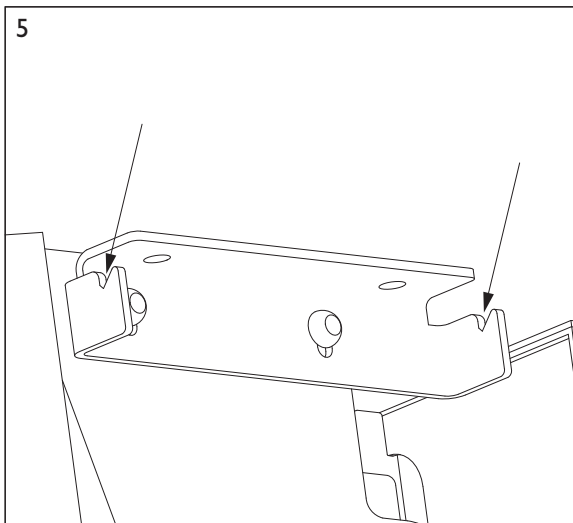
3C



4



5



A1. HWAM 3530 med fedtstensæt

Indhold:

Nr.	Betegnelse	Stk.
•	Fedtstenstop	1 stk.
•	M6 x16 mm skruer	24 stk.
•	Facetskiver	24 stk.
•	M6 x12 mm skruer	4 stk.
•	Fedtstenssider	2 sæt á 3 stk.
•	Fedtstenssokkel	1 stk. (valgfrit tilbehør)
•	Manual	1 stk.

1. Montering af fedtstenssokkel

Skal brændeovnen stå på en fedtstenssokkel, læg da fedtstenssoklen på gulvet, hvor brændeovnen skal stå. Løft herefter forsigtigt brændeovnen op på fedtstenssoklen, så denne står centreret på fedtstenssoklen. Fedtstenssoklen skal ikke skrues fast til brændeovnen.

2. Afmontering af konsoller til fedtstenssider

Løft den ene konsol ca. 10 mm op og træk den væk fra brændeovnen, så konsollen løftes af styretapperne på brændeovnens bundplade. Gentag med den anden konsol. Læg begge konsoller til side på en måde, så det vides, hvilken konsol der er til henholdsvis højre og venstre side.

3. Montering af fedtstenstop

Læg forsigtigt fedtstenstoppen på brændeovnen, så de fire skruehuller i brændeovnen og fedtstenstoppen passer over for hinanden (illustration 1). Alle 4 (M6 x 12 mm) skruer (2 i hver side) skrues helt i bund (illustration 2). Det er vigtigt, at skrueerne skrues helt i bund (også selvom der afgives lyde, og der skal spændes hårdt). Dette sikrer, at dyvelen udvider sig og dermed fastgøres indvendigt i fedtstenen.

4. Montering af fedtsten på konsoller til fedtstenssider

Start med at montere fedtsten på konsollen til højre side. Der skal bruges 2 sten (til øverst og nederst) med en længde på 42,5 cm og en sten (til midten) med en længde på 49,3 cm. Læg den midterste sten med den flade side opad og læg forsigtigt den højre konsol ned over fedtstenen, så fedtstenen ligger imellem de 2 på konsollen vinkelret stående stålplader. Fedtstenen skal lægges, så den vender med den tynde kant fremad, når konsollen hænges på brændeovnen (illustration 3A). Skru fedtstenen fast med de 4 stk. skruer samt 4 stk. facetskiver (illustration 3B). Herefter monteres den øverste og den nederste fedtsten (længde: 42,5 cm) på samme måde med 4 stk. skruer i hver sin fedtsten. Disse fedtsten skal ligeledes lægges så den tynde kant vender fremad. Husk at det er vigtigt at alle skruer skrues helt i bund.

Gentag hele processen med den anden konsol. Nu er fedtstenssiderne samlet (illustration 3C) og klar til at blive monteret på brændeovnen.

5. Montering af fedtstenssider

Åben lågen til brændekammeret. Sæt den ene fedtstensside på styretapperne for neden (illustration 4). Skub fedtstenssiden ind for oven, så de to beslag i toppen rammer hinanden. Løft forsigtigt fedtstenssiden op (ca. 10 mm) og herefter ind mod brændeovnen, indtil den falder i hak i beslaget på brændeovnen (illustration 5). Den anden fedtstensside monteres på samme måde.

A1. HWAM 3530 with soapstone set

Contents:

No.	Designation	Pcs.
•	Soapstone top	1
•	M6 x 16 mm screws	24
•	Washer	24
•	M6 x 12 mm screws	4
•	Soapstone sides	Two sets of three each
•	Soapstone plinth	1 (choice of accessories)
•	Manual	1

1. Installing the soapstone plinth

If the stove is to be installed on a soapstone plinth, place the plinth on the floor where the stove will stand. Then lift the stove carefully up onto the centre of the soapstone plinth. Do not tighten the soapstone plinth to the stove.

2. Removing soapstone side holders

Lift one of the holders about 10 mm and pull it away from the stove so that it disengages from the guide pins on the bottom plate of the stove. Repeat with the other holder. Put the holders aside and note which holder belongs to the right and left side respectively.

3. Installing the soapstone top

Place the soapstone top carefully on the stove with the four holes in the stove and soapstone top aligned (illustration 1). Tighten all four screws (M6 x 12 mm) (two in each side) firmly (illustration 2). Although this may produce a grating noise, it is important that the screws are tightened firmly, as this will ensure that the dowels expand and are secured in the interior of the soapstone.

4. Fitting soapstone on soapstone side holders

Begin by fitting soapstone on the right-hand side holder. Two 42.5 cm slabs of soapstone (upper and lower) and one 49.3 cm slab of soapstone (middle) are required. Place the middle slab on the floor with the flat side up, and carefully lower the right-hand holder onto the slab so that it lies between the two steel plates mounted at right angles on the holder. The slab must be placed so that its thin side faces forwards when the holder is hung on the stove (illustration 3A). Fasten the soapstone slab using the four screws and the four washers (illustration 3B). Then install the upper and the lower soapstone sides (length: 42.5 cm) in the same way with four screws in each slab. These slabs must also be placed with the thin edge facing forwards. Important: All screws must be tightened as much as possible.

Repeat the process with the other holder. The soapstone sides have now been fitted (illustration 3C) and are ready to be hung on the stove.

5. Installing soapstone sides

Open the door to the combustion chamber. Place the soapstone side on the guide pins at the bottom (illustration 4). Push the soapstone side in at the top, making sure that the two fittings at the top touch each other. Lift the soapstone side up carefully (about 10 mm) and then in towards the stove until it falls into position in the fitting on the stove (illustration 5). Repeat the process with the other soapstone side.

A.I. HWAM 3530 mit Steinverkleidung

Inhalt:

Nr.	Bezeichnung	St.
•	Steintopplatte	1
•	Schrauben, M6 x 16 mm	24
•	Facettenscheiben	24
•	Schrauben, M6 x 12 mm	4
•	Steinseitenteile	2 Sets à 3 Stück
•	Steinsockel	1 (Sonderzubehör)
•	Anleitung	1

1. Aufsetzen auf den Steinsockel

Soll der Kaminofen auf einem Steinsockel stehen, ist dieser am gewünschten Aufstellort auf den Boden zu legen. Danach ist der Kaminofen behutsam so auf dem Sockel abzusetzen, dass er zentriert darauf steht. Eine Verschraubung mit dem Ofen ist nicht vorgesehen.

2. Demontage der Halterungen für die Speckstein-Seitenteile

Eine Halterung etwa 10 mm anheben und vom Kaminofen wegziehen, sodass die Halterung aus den Führungszapfen an der Bodenplatte des Kaminofens gehoben werden kann. Mit der anderen Halterung ebenso verfahren. Beide Halterungen so zur Seite legen, dass man weiß, welche Halterung auf die rechte bzw. linke Seite gehört.

3. Anbau der Steintopplatte

Die Steintopplatte vorsichtig so auflegen, dass die vier Schraublöcher von Kaminofen und Platte übereinstimmen (s. Abb. 1). Alle 4 Schrauben (M6 x 12 mm) (2 an jeder Seite) sind vollständig einzudrehen (s. Abb. 2). Es ist darauf zu achten, dass die Schrauben möglichst weit und fest eingeschraubt werden, auch wenn dabei Geräusche auftreten sollten. Nur so ist gewährleistet, dass sich der Dübel ausweitet und im Stein festsitzt.

4. Montage der Specksteine auf die Halterungen für die Speckstein-Seitenteile

Zunächst wird der Speckstein an die Halterung der rechten Seite montiert. Es werden für oben und unten 2 Steine mit einer Länge von jeweils 42,5 cm und für die Mitte ein Stein mit einer Länge von 49,3 cm verwendet. Der mittlere Stein wird mit der flachen Seite nach oben gelegt. Dann wird die rechte Halterung so über den Speckstein gelegt, dass der Speckstein zwischen den beiden senkrecht an der Halterung angebrachten Stahlplatten liegt. Der Speckstein wird so gelegt, dass die schmalere Kante nach vorn zeigt, wenn die Halterung am Kaminofen angebracht wird (s. Abb. 3A). Speckstein mit den 4 Schrauben sowie 4 Facettenscheiben befestigen (s. Abb. 3B). Dann den oberen und den unteren Speckstein (Länge 42,5 cm) ebenso mit je 4 Schrauben montieren. Auch diese Specksteine werden so gelegt, dass die schmale Kante nach vorn zeigt. Bitte beachten: Es ist wichtig, dass alle Schrauben vollständig eingeschraubt werden.

Diesen Ablauf mit der anderen Halterung wiederholen. Jetzt sind die Specksteinseiten zusammengefügt (s. Abb. 3C) und können an den Kaminofen montiert werden.

5. Anbau der Steinseitenteile

Die Tür zum Feuerraum öffnen. Zunächst eine Seite von oben auf die unteren Führungszapfen zu setzen (s. Abb. 4) und nach unten einschieben, sodass die beiden oberen Befestigungen zusammenkommen. Danach ist sie anzuheben (ca. 10 mm) und zum Ofen hin anzudrücken, bis sie in die Halterungen am Kaminofen einrastet (s. Abb. 5). Das andere Seitenteil ist auf die gleiche Weise einzusetzen.

A1. HWAM 3530 med täljstenssats

Innehåll:

Nr	Beteckning	Antal
•	Täljstenstopp	1
•	M6 x16 mm skruv	24
•	Bricka	24
•	M6 x12 mm skruv	4
•	Sida i täljsten	TVå set à 3 st.
•	Sockel i täljsten	1 (valfritt tillbehör)
•	Manual	1

1. Montering av täljstenssockel

Om braskaminen ska stå på en täljstenssockel: Placera täljstenssockeln på golvet där braskaminen ska stå. Lyft sedan försiktigt upp braskaminen och sätt den exakt mitt på täljstenssockeln. Täljstenssockeln ska inte skruvas fast i braskaminen.

2. Demontering av konsoler för täljstenssidor

Lyft upp den ena konsolen ca 10 mm och dra bort den från braskaminen så att konsolen lyfts av styrtapparna på braskaminens bottenplåt. Upprepa med den andra konsolen. Lägg båda konsolerna åt sidan och markera dem på något sätt, så att du kommer ihåg vilken som ska sitta i höger respektive vänster sida.

3. Montering av täljstenstopp

Lägg försiktigt täljstenstoppan på braskaminen så att de fyra skruvhålen i braskaminen och på täljstenstoppan ligger exakt mitt emot varandra (illustration 1). Skruva i alla fyra skruvarna (M6 x 12 mm) (två i vardera sidan) helt (illustration 2). Det är viktigt att skruvarna skruvas i helt (dra åt hårt – även om det låter konstigt). Det gör att sprinten utvidgas och därmed fästs inne i täljstenen.

4. Montering av täljsten på konsoler för täljstenssidor

Börja med att montera täljsten på höger sidas konsol. Du behöver två stenar med en längd på 42,5 cm (upptill och nedtill) och en sten med en längd på 49,3 cm (i mitten). Lägg mittstenen med den flata sidan uppåt och lägg försiktigt ner den högra konsolen på täljstenen så att täljstenen hamnar mellan de två stålplåtarna som sitter vinkelrätt på konsolen. Placera täljstenen så att den tunna kanten pekar framåt när konsolen hängs upp på braskaminen (illustration 3A). Skruva fast täljstenen med 4 st. skruvar samt 4 st. brickor (illustration 3B). Montera sedan täljstenen upptill och nedtill (längd: 42,5 cm) på samma sätt med fyra skruvar i vardera täljsten. Dessa två täljstenar ska också placeras så att den tunna kanten pekar framåt. Observera att det är viktigt att alla skruvar skruvas i helt.

Upprepa alla moment på den andra konsolen. Nu är täljstenssidorna hopmonterade (illustration 3C) och kan monteras på braskaminen.

5. Montering av sidor i täljsten

Öppna luckan till brännkammaren. Placera den ena täljstenssidan på styrtapparna nedtill (illustration 4). Skjut in täljstenssidan mot braskaminen så att de två beslagen upptill rör vid varandra. Lyft försiktigt täljstenssidan (ca 10 mm) uppåt och sedan in mot braskaminen tills den glider ned på beslaget på braskaminen (illustration 5). Montera den andra täljstenssidan på samma sätt.

A1. HWAM 3530 med klebersteinsett

Innhold:

Nr.	Betegnelse	Stk.
•	Klebersteintopp	1
•	M6 x16 mm skruer	24
•	Fasetskive	24
•	M6 x12 mm skruer	4
•	Klebersteinsider	2 sett à 3 stk.
•	Klebersteinsokkel	1 (valgfritt tilbehør)
•	Manual	1

1. Montering av klebersteinsokkel

Skal ovnen stå på en klebersteinsokkel, legg da klebersteinsokkelen på gulvet hvor ovnen skal stå. Løft deretter ovnen forsiktig opp på klebersteinsokkelen så denne står sentrert på klebersteinsokkelen. Klebersteinsokkelen skal ikke skrues fast til ovnen.

2. Avmontering av konsoller til klebersteinsider

Løft den ene konsollen ca. 10 mm opp og trekk den bort fra ovnen så konsollen løftes av styretappene på ovenns bunnplate. Gjenta med den andre konsollen. Legg begge konsollene til side slik at du vet hvilken konsoll som er til henholdsvis høyre og venstre side.

3. Montering av klebersteintopp

Legg forsiktig klebersteintoppen på ovnen så de fire skruerhullene i ovnen og klebersteintoppen passer overfor hverandre (illustrasjon 1). Alle fire skruer (M6 x 12 mm) (to i hver side) skrues helt i bunn (illustrasjon 2). Det er viktig at skruene skrues helt i bunn (også selv om det avgis lyder og det skal strammes hardt). Dette sikrer at dybelen utvider seg og dermed festes innvendig i klebersteinen.

4. Montering av kleberstein på konsoller til klebersteinsider

Start med å montere kleberstein på konsollen til høyre side. Det skal brukes 2 stein (til øverst og nederst) med en lengde på 42,5 cm og en stein (til midten) med en lengde på 49,3 cm. Legg den midterste steinen med den flate siden opp og legg forsiktig den høyre konsollen ned over klebersteinen så den ligger mellom de to stålplatene som står vinkelrett på konsollen. Klebersteinen skal legges slik at den vender med den tynne kanten frem når konsollen henges på ovnen (illustrasjon 3A). Skru klebersteinen fast med de 4 skruene samt 4 fasetskiver (illustrasjon 3B). Heretter monteres den øverste og den nederste klebersteinen (lengde: 42,5 cm) på samme måte med 4 skruer i hver sin kleberstein. Disse klebersteinene skal også legges så den tynne kanten vender fremover. Husk at det er viktig at alle skruene skrues helt i bunn.

Gjenta hele prosessen med den andre konsollen. Nå er klebersteinsidene samlet (illustrasjon 3C) og klar til å bli montert på peisovnen.

5. Montering av klebersteinsider

Åpne døren til brennkammeret. Sett den ene klebersteinsiden på styretappene i bunnen (illustrasjon 4). Skyv inn klebersteinsiden i toppen så de to beslagene i toppen treffer hverandre. Løft forsiktig opp klebersteinsiden (ca. 10 mm) og heretter inn mot peisovnen inntil den går i hakk i beslaget på peisovnen (illustrasjon 5). Den andre klebersteinsiden monteres på samme måte.

A1. HWAM 3530 met speksteenset

Inhoud:

Nr.	Beschrijving	Aant.
•	Speksteen bovenplaat	1
•	M6 x 16 mm schroeven	24
•	Sluitringen	24
•	M6 x 12 mm schroeven	4
•	Spekstenen zijkanten	2 sets van 3 stuks
•	Spekstenen voet	1 (optionele accessoire)
•	Handleiding	1

1. Montage van spekstenen voet

Als de kachel op een spekstenen voet moet staan, leg de spekstenen voet dan op de vloer waar de kachel moet komen te staan. Til de kachel hierna voorzichtig op de spekstenen voet, zodat de kachel in het midden van de spekstenen voet staat. De spekstenen voet hoeft niet aan de kachel te worden vastgeschroefd.

2. Demontage van consoles voor spekstenen zijkanten

Til de ene console ca. 10 mm naar boven en weg van de kachel, zodat de console van de geleidingspennen in de bodemplaat van de kachel wordt getild. Herhaal dit met de andere console. Leg beide consoles zo weg dat duidelijk is welke console respectievelijk rechts en links hoort te zitten.

3. Montage van speksteen bovenplaat

Leg de speksteen bovenplaat voorzichtig op de kachel, zodat de vier schroefgaten in de kachel en de speksteen bovenplaat over elkaar vallen (afbeelding 1). De 4 schroeven (M6 x 12 mm) (2 aan elke kant) moeten helemaal naar beneden worden geschroefd (afbeelding 2). Het is belangrijk dat de schroeven helemaal vast worden geschroefd (ook als dit raar klinkt en er hard moet worden gedraaid). Dit zorgt ervoor dat de deuvel breder wordt en zich aan de binnenkant van de speksteen vastzet.

4. Montage van speksteen op consoles voor spekstenen zijkanten

Begin met de montage van de spekstenen op de console voor de rechterkant. Er moeten twee stenen (voor de boven- en onderzijde) worden gebruikt met een lengte van 42,5 cm en één steen (voor het middendeel) met een lengte van 49,3 cm. Leg de middelste steen met de platte kant naar boven en leg het rechterconsole voorzichtig over de speksteen, zodat de speksteen tussen de twee haaks op de console staande staalplaten ligt. De speksteen moet zo worden gelegd dat deze met de dunne kant naar voren wijst wanneer de console op de kachel wordt gehangen (afbeelding 3A). Schroef de speksteen vast met de vier schroeven en vier sluitringen (afbeelding 3B). Monteer vervolgens de bovenste en onderste speksteen (lengte: 42,5 cm), op dezelfde wijze met vier schroeven in elke speksteen. Deze spekstenen moeten ook zo worden gelegd dat de dunne kant naar voren wijst. Denk eraan dat het belangrijk is om alle schroeven helemaal aan te draaien.

Herhaal het hele proces met de andere console. De spekstenen zijkanten zijn nu in elkaar gezet (afbeelding 3C) en kunnen op de kachel worden gemonteerd.

5. Montage van spekstenen zijkant

Open de deur van de verbrandingskamer. Zet de ene spekstenen zijkant op de geleidingspennen onderaan (afbeelding 4). Schuif de spekstenen zijkant aan de bovenzijde naar binnen zodat de twee beslagen aan de bovenkant elkaar raken. Til de spekstenen zijkant voorzichtig op (ca. 10 mm) en beweeg hem richting de kachel tot hij in het beslag op de kachel valt (afbeelding 5). Monteer de andere spekstenen zijkant op dezelfde wijze.

A1. HWAM 3530 con set in pietra ollare

Contiene:

Nr.	Descrizione	Quantità:
•	Top in pietra ollare	1
•	Viti M6 x16 mm	24
•	Rondella	24
•	Viti M6 x12 mm	4
•	Pannelli laterali in pietra ollare	2 set composti da 3 pz.
•	Piattaforma in pietra ollare	1 (accessorio opzionale)
•	Manuale	1

1. Montaggio della piattaforma in pietra ollare

Se si desidera montare la stufa su una piattaforma di pietra ollare, posizionare la piattaforma sul pavimento nella collocazione definitiva. Sollevare quindi con cautela la stufa e appoggiarla al centro della piattaforma. La piattaforma non deve essere avvitata alla stufa.

2. Smontaggio delle console per i pannelli laterali in pietra ollare

Sollevare una delle console di circa 10 mm e rimuoverla liberandola dai perni sulla base della stufa. Ripetere l'operazione con l'altra console. Mettere da parte entrambe le console in modo da ricordare quale rimontare sul lato destro e quale sul lato sinistro.

3. Montaggio del top in pietra ollare

Appoggiare con cautela il top in pietra ollare sulla stufa in modo da far combaciare i 4 fori filettati della stufa con quelli del top in pietra ollare (Fig. 1). Serrare a fondo tutte e 4 le viti (M6 x 12 mm) (2 per lato) (Fig. 2). È importante serrare a fondo le viti (anche se l'operazione produce rumore ed è necessario applicare molta forza). Solo in tal modo si ha la sicurezza che il perno si espanda fissandosi internamente alla pietra ollare.

4. Montaggio dei pannelli laterali in pietra ollare sulle console

Iniziare applicando il pannello in pietra ollare sul lato destro. Utilizzare 2 pannelli di pietra (superiore e inferiore) di 42,5 cm di lunghezza, e uno (centrale) di 49,3 cm di lunghezza. Applicare il pannello centrale con la superficie piana rivolta verso l'alto e appoggiare con cautela la console destra sopra la pietra ollare in modo che questa si trovi tra i due pannelli di acciaio perpendicolari alla console. La pietra ollare deve essere posizionata in modo che il bordo più spesso sia rivolto anteriormente quando la console sarà applicata sulla stufa (Fig. 3A). Avvitare saldamente il pannello di pietra ollare per mezzo delle 4 viti apposite con le 4 rondelle (Fig. 3B). Montare quindi i pannelli di pietra ollare superiore e inferiore (lunghezza: 42,5 cm) allo stesso modo, con 4 viti ciascuno. Anche questi devono essere posizionati con il bordo spesso rivolto anteriormente. Ricordare che è importante serrare a fondo tutte le viti.

Ripetere l'intera procedura con l'altra console. A questo punto i pannelli di pietra ollare sono assemblati (Fig. 3C) e pronti per essere montati sulla stufa.

5. Montaggio dei pannelli laterali in pietra ollare

Aprire lo sportello della camera di combustione. Appoggiare una fiancata in pietra ollare sui perni, in basso (Fig. 4). Spingere la fiancata dall'alto in modo che i due dispositivi di fissaggio sulla sommità si tocchino. Sollevare con cautela la fiancata (circa 10 mm) e appoggiarla quindi contro la stufa in modo da agganciarla ad essa (Fig. 5). Montare l'altra fiancata allo stesso modo.

A1. HWAM 3530 con set de esteatita

Contenido:

N°	Descripción	Uds.
•	Placa superior de esteatita	1
•	Tornillos M6 x16 mm	24
•	Arandela	24
•	Tornillos M6 x12 mm	4
•	Laterales de esteatita	2 juegos de 3 unidades
•	Zócalo de esteatita	1 (complemento opcional)
•	Manual	1

1. Instalación del zócalo de esteatita

Si la estufa se va a colocar sobre un zócalo de esteatita, colocar el zócalo sobre el suelo, donde se vaya a poner la estufa. A continuación levantar con cuidado la estufa y ponerla sobre el zócalo de esteatita de forma que quede centrada. No se debe atornillar el zócalo a la estufa para asegurarlo.

2. Desmontaje de soportes para laterales de esteatita

Elevar uno de los soportes unos 10 mm y apartarlo de la estufa de modo que se retire de los soportes guía de la placa de asiento. Repetir el mismo procedimiento con el otro soporte. Separar ambos soportes para que quede claro qué soporte va a la derecha y a la izquierda respectivamente.

3. Instalación de la placa superior de esteatita

Colocar con cuidado la placa superior de esteatita sobre la estufa, para hacer coincidir los cuatro orificios de tornillos de la estufa con los de la placa superior (ilustración 1). Atornillar los 4 tornillos (M6 x 12 mm) (2 a cada lado) hasta el fondo (ilustración 2). Es importante atornillarlos completamente (a pesar de que hagan ruido y haya que apretar con fuerza), ya que esto garantiza la dilatación de la clavija que va quedando fija en el interior de la esteatita.

4. Montaje de revestimiento de esteatita en soportes para laterales de esteatita

Empezar por montar el revestimiento de esteatita en el soporte del lateral derecho. Usar 2 revestimientos (para arriba y abajo) de 42,5 cm de largo y un revestimiento (para el centro) de 49,3 cm de largo. Colocar el revestimiento del centro con la cara plana mirando hacia arriba y colocar cuidadosamente el soporte derecho por encima del revestimiento, de modo que el revestimiento quede situado entre las 2 placas de acero dispuestas perpendicularmente en el soporte. Colocar el revestimiento con el canto delgado mirando hacia adelante con el soporte colgando de la estufa (ilustración 3A). Fijar las esteatitas con 4 tornillos y 4 arandelas (ilustración 3B). A continuación, montar los revestimientos superior e inferior (longitud: 42,5 cm) de igual modo con 4 tornillos cada uno. Colocar también estos revestimientos con el canto delgado mirando hacia adelante. Es importante asegurarse de apretar todos los tornillos a fondo.

Repetir todo el procedimiento con el otro soporte. Ahora los laterales de esteatita están ensamblados (ilustración 3C) y listos para su montaje en la estufa.

5. Instalación de los laterales de esteatita

Abrir la puerta de la cámara de combustión. Colocar uno de los laterales de esteatita en los soportes guía inferiores (ilustración 4). Encajar los laterales de esteatita en la estufa, de forma que los dos soportes superiores se toquen. Levantar con cuidado el lateral de esteatita (aprox. 10 mm) y empujarlo hacia la estufa hasta que encaje en su soporte (ilustración 5). Seguir el mismo procedimiento para el otro lateral de esteatita.

A1. HWAM 3530 avec set de pierre ollaires

Contenu

No	Désignation	Nombre
•	Placque supérieure en pierre ollaire	1
•	Vis M6 x16 mm	24
•	Rondelle de protection	24
•	Vis M6 x12 mm	4
•	Côtés en pierre ollaire	2 sets de 3 pièces
•	Socle en pierre ollaire	1 (accessoire en option)
•	Manuel	1

1. Installation du socle en pierre ollaire

Si le poêle doit reposer sur un socle en pierre ollaire, placer le socle en pierre ollaire sur le sol, là où le poêle devra être installé. Soulever ensuite prudemment le poêle sur le socle en pierre ollaire de manière à ce qu'il y repose centré. Ne pas visser à fond le socle en pierre ollaire sur le poêle.

2. Démontage des supports pour les côtés en pierre ollaire

Levez un des côtés d'env. 10 mm et le dégager du poêle, de manière à ce que le support soit dégagé des ergots de guidage de la plaque de fond du poêle. Répétez l'opération avec l'autre support. Mettez les supports de côté de manière à voir quel support est respectivement pour le côté droit et pour le côté gauche.

3. Installation du placque supérieure en pierre ollaire

Déposer prudemment le placque supérieure en pierre ollaire sur le poêle de manière à ce que les trous de vis du poêle correspondent à ceux de la pierre ollaire (illustration 1). Visser les 4 vis (M6 x 12 mm) (2 de chaque côté) bien à fond (illustration 2). Il est important de visser bien à fond les vis, même si elles grincent et sont dures à serrer. Cela permet d'assurer que le goujon se dilate et fixe ainsi intérieurement la pierre ollaire.

4. Montage de la pierre ollaire sur les supports pour les côtés en pierre ollaire

Commencez par monter la pierre ollaire sur le support du côté droit. Il faut utiliser 2 pierres (pour le haut et pour le bas) d'une longueur de 42,5 cm et une pierre (pour le milieu) d'une longueur de 49,3 cm. Posez la pierre du milieu avec le côté plat vers le haut et déposez prudemment le support droit sur la pierre ollaire, de manière à ce que la pierre ollaire se trouve entre les deux sur les plaques d'acier disposées à angle droit sur le support. La pierre ollaire doit être placée de manière à ce que le bord mince soit tourné en avant lorsque le support s'accrochera au poêle. Fixez la pierre ollaire à l'aide des 4 vis et des 4 rondelles de protection (illustration 3B). Montez ensuite la pierre ollaire du haut et celle du bas (longueur : 42,5 cm) de la même manière, à l'aide de 4 vis dans chaque pierre ollaire. Ces pierres ollaires doivent également être placées avec le bord mince tourné en avant. Il est important que les vis soient vissées à fond.

Répétez toute l'opération avec l'autre support. Les côtés en pierre ollaire sont maintenant assemblés (illustration 3C) et prêts à être montés sur le poêle.

5. Installation des côtés en pierre ollaire

Ouvrir la porte de la chambre de combustion. Placer un des côtés en pierre ollaire sur les broches de guidage sur le bas (illustration 4). Pousser le côté en pierre ollaire contre le poêle de manière à ce que les deux attaches sur le dessus se touchent. Soulever prudemment le côté en pierre ollaire (env. 10 mm) puis le pousser contre le poêle jusqu'à ce qu'il tombe dans l'encoche de l'attache sur le poêle (illustration 5). Installer l'autre côté en pierre ollaire de la même façon.

hwam

www.hwam.com