



RLU



hwam
3420



hwam
3520



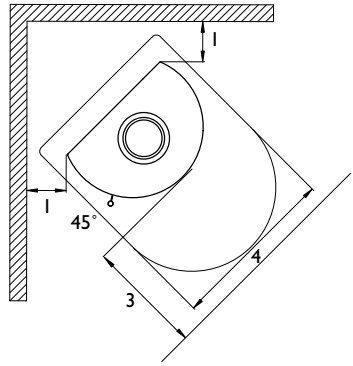
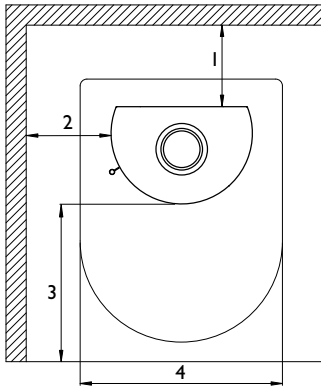
hwam
3530

22.11.2016 / 97-9651
www.hwam.com

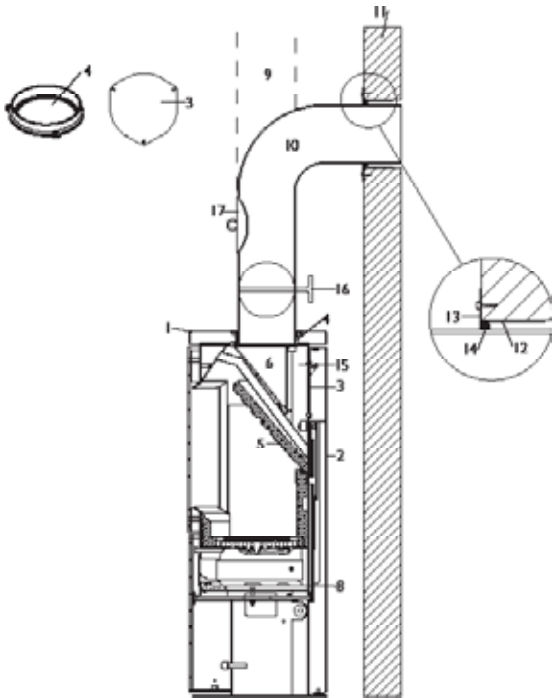
Inhaltsverzeichnis, Deutsch

Zeichnungen	3-5
Installationsanleitung	6
Feuerungsanleitung - Holz	9
Allgemeines über Feuerung	12
Wartung	13
Betriebsstörungen	15
Leistungserklärung	15

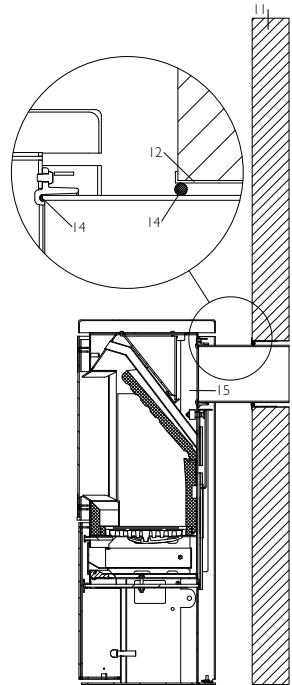
A.



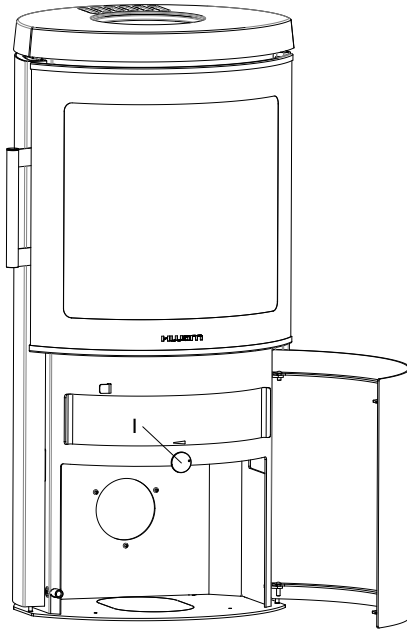
B.



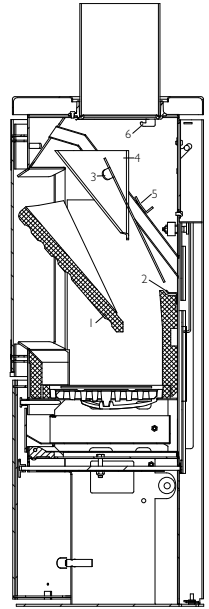
C.



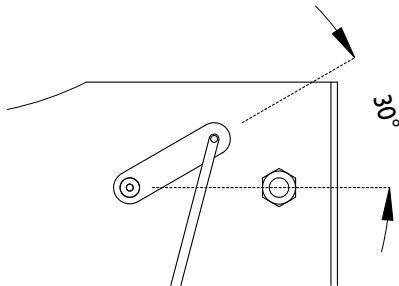
E.



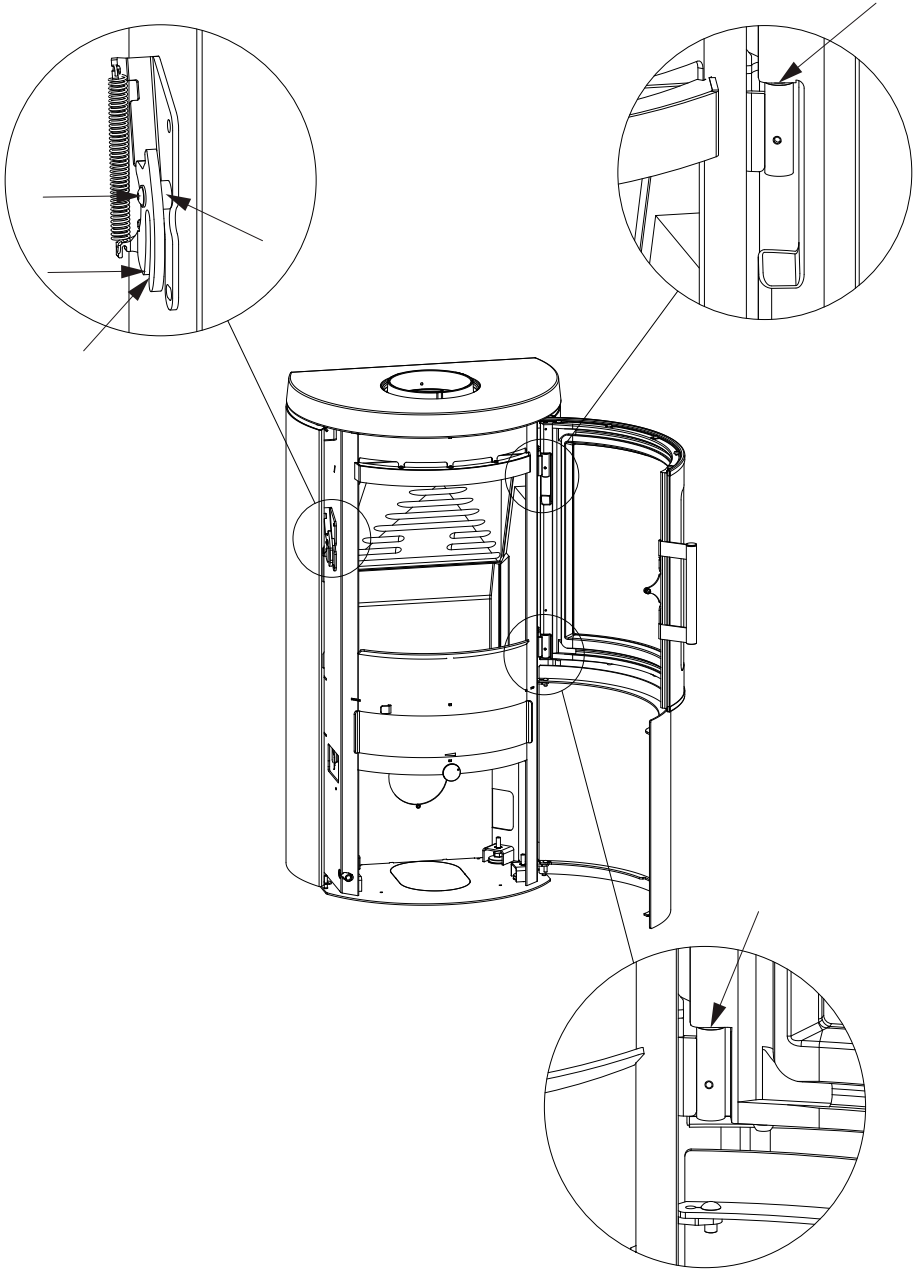
F.



G.



H.



Gesetzliche Vorschriften

Bei der Installation Ihres HWAM-Ofens müssen alle gesetzlichen Vorschriften sowie die vor Ort geltenden Baubestimmungen eingehalten werden. Haben Sie Fragen hierzu, wenden Sie sich bitte an Ihren Fachhändler.

Bitte lassen Sie Ihren Kaminofen von Ihrem Bezirks-Schornsteinfeger-Meister abnehmen!

Räumliche Anforderungen

Ist in dem Raumlufverbund eine Dunstabzugshaube installiert, muss ein Kontaktschalter dafür sorgen, dass sie nur in Betrieb genommen werden kann, wenn das Fenster gekippt ist. Beim Betrieb der Feuerstätte dürfen die Verbrennungsluftöffnungen nicht verschlossen sein.

Raumlufunabhängiger Betrieb

Die Modelle der Serien HWAM 3400 und HWAM 3500 führen der Verbrennung kontrolliert Außenluft zu und wurden speziell für den Einsatz in Wohnräumen mit sehr dichter Bauweise entwickelt. Die Verbrennungsluft muss dem Gerät von außen über eine dichte Leitung oder über ein LAS-Schornsteinsystem zugeführt werden. Die Konstruktion ermöglicht sogar eine einwandfreie Funktion der Feuerstätte bei Unterdruck bis 8 Pa im Aufstellraum. Daher sind die Serien HWAM 3400 und HWAM 3500 auch für den raumlufunabhängigen Betrieb zugelassen.

Die Verbrennungsluftleitung bis zum Aufstellort der Feuerstätte muss bauseits hergestellt werden.

Lt. EnEV soll die Verbrennungsluftleitung absperrrbar sein. Die Stellung auf/zu muss eindeutig erkennbar sein. Bei LAS-Schornsteinsystemen ist dies nicht erforderlich.

Auch DIBt geprüfte Kaminöfen, die für raumlufunabhängiger Betrieb geprüft sind, stellen einen Raumlufverbund beim Nachlegen des Brenngutes her. Um dies zu vermeiden öffnen Sie vor dem Nachlegen ein Fenster im Raum ein kleines Spalt breit. Der Luftdruck gleicht sich aus. Sie können jetzt Holz nachlegen ohne dass es aus dem Kaminofen qualmt.

Wenn die Ofentür wieder geschlossen ist, schließen Sie das Fenster wieder.

Tragende Unterlage

Vergewissern Sie sich vor Montage des Ofens, dass der Untergrund das Gewicht des Ofens tragen kann.

Das Gewicht der diversen Ofenmodelle beträgt:

HWAM 3420c/HWAM 3420m:	107/104 kg
HWAM 3420c/HWAM 3420m, Steintopplatte:	119/116 kg
HWAM 3420c/HWAM 3420m, Steinverkleidung:	149/146 kg
HWAM 3520c/HWAM 3520m:	118/115 kg
HWAM 3520c/HWAM 3520m, Steintopplatte:	131/128 kg
HWAM 3520c/HWAM 3520m, Steinverkleidung:	167/164 kg
HWAM 3530c/HWAM 3530m:	131/128 kg
HWAM 3530c/HWAM 3530m, Steintopplatte:	143/140 kg
HWAM 3530c/HWAM 3530m, Steinverkleidung:	191/188 kg

Abstand zu brennbarem Material

Stellen Sie Ihren HWAM-Ofen auf eine nicht-brennbare Unterlage. Steht der Ofen auf einem Holzfußboden o.ä., muß der Boden 50 cm vor und 30 cm beiderseits des Ofens (von der Heizöffnung aus gesehen) mit einem nicht brennbaren Material ausgelegt werden.

HWAM 3420, HWAM 3520, HWAM 3530 (Zeichnung A)	
1. Zu einer gemauerten Wand dahinter	10 cm
1. Zu einer brennbaren Wand dahinter	10 cm
2. Zu einer brennbaren Wand an der Seite	20 cm
1. Zu einer brennbaren Wandseite, Aufstellung in einer Ecke*	13 cm
3. Möblierungsabstand davor	80 cm
4. Feuerfester Bereich davor, Breite	94 cm

*Maße bei einer Eckplatzierung sind Richtmaße. Wenden Sie sich bezüglich einer abschließenden Klärung an Ihren Schornsteinfeger.

Ggf. bestehende Vorschriften bezüglich Abstand zwischen Wand und Rauchrohr sind zu beachten.

Um an die Frischluftautomatik herankommen zu können, ist der festgelegte Abstand zur Wand einzuhalten.

Es ist darauf zu achten, dass Glas nicht unbedingt hitzefest sein muss. Da eine Glasfläche ggf. in die Kategorie ‚brennbare Wand‘ einzustufen ist, sollte der Hersteller bzw. der Schornsteinfegermeister befragt werden.

Anforderungen an den Schornstein

Der Schornstein muß so hoch sein, daß ein guter Zug gewährleistet ist, und der Rauch keine Belästigung darstellt. Nomineller Zug: ca. 12 Pa

Der Schornstein sollte eine Lichtöffnung von mindestens Ø 150 mm haben. Als weitere Mindestanforderung gilt, daß die Öffnung stets dem Auslaßstutzen des Ofens größtmäßig entsprechen muß. Der Schornstein sollte außerdem eine leicht zugängliche Reinigungstür haben.

Anschluß an den Schornstein

Die Serie hat sowohl einen hinteren als auch einen oberen Rauchabzug. Der Ofen kann nach oben, oder direkt nach hinten an einen Schornstein angeschlossen werden. Das im Lieferumfang enthaltene Dichtband muss vor dem Anschluss an den Schornstein in den Falz des Rauchrings eingelegt werden, damit der Schornsteinabschluss luftdicht wird.

Vertikalschnitt im Rauchkanal (Zeichnung B und C):

B: Rauchabzug nach oben

C: Rauchabzug nach hinten

- Stahlschornstein (9).
- HWAM Knierohr (10). Innen im Rauchrohranschluß montieren.
- Gemauerte Schornsteinwange (11).
- Mauerbuchse (12). Entspricht der Größe der Rauchrohre.
- Wandrosette (13). Kaschiert Reparaturen im Bereich der Mauerbuchse.
- Verbindungsstelle (14). Mit Dichtungsschnur abdichten.
- Rauchkanäle des HWAM-Kaminofens (15).
- Regelschieber des Rauchrohres (16).
- Reinigungstür (17).

Montage von Einzelteilen

Bevor Sie den Ofen aufstellen, sollten Sie sich vergewissern, daß alle Einzelteile vorschrifts-gemäß montiert wurden.

Senkrechter Schnitt (Zeichnung B):

- Rauchleitplatte aus Skamolex (5). Muss auf der Stahlschiene und den seitlichen Haltern ruhen.
- Stählerne Rauchleitplatte (6). 2-teilige Rauchleitplatte, bei der beide Hälften an einem Haken unter der

oberen Platte aufgehängt sind. Sie werden in den Halter hinter dem Rohr für die Luftzufuhr gesteckt. Nach dem Aufstellen des Ofens sind die Transportsicherungen mittels Zange oder Schraubenzieher von den beiden Haken zu entfernen.

- Lose aufliegende Rückwand (2a), hinter der sich die Automatik verbirgt. Muß immer dann montiert sein, wenn der Ofen an einer brennbaren Wand steht.
- Loses Hitzeschild (2b) - HWAM 3520/3530. Muß immer dann montiert sein, wenn der Ofen an einer brennbaren Wand steht.
- Loses Hitzeschild (8) unterhalb des Aschenfachs. Kann beim Entleeren des Aschenfachs als Deckel dienen.

Montage von Schlauch und Isolierummantelung für Verbrennungsluftsystem

Ist das Verbrennungsluftsystem an die Rückwand anzuschließen, ist wie folgt zu verfahren:

Die Isolierummantelung auf das Flexrohr ziehen und dieses auf den Stützen an der Rückwand stecken. Das Flexrohr weiter bis nach Außen führen, oder an das LAS anschließen.

Ist das Verbrennungsluftsystem durch die Bodenplatte des Ofens anzuschließen, ist wie folgt zu verfahren:

Die untere Tür des Kaminofens öffnen. Die Isolierummantelung auf das Flexrohr ziehen und dieses in die Öffnung der Bodenplatte des Kaminofens stecken. Das Flexrohr auf den Stützen stecken. Das Flexrohr weiter bis nach Außen führen, oder an das LAS anschließen.

Schornstein

Der Schornstein ist der Motor des Kaminofens und für die allgemeine Ofenfunktion von entscheidender Bedeutung. Der Zug im Schornstein erzeugt im Ofen einen Unterdruck. Dieser entfernt den Rauch im Ofen, saugt durch den Schieber Luft für die Scheibenspülung an, die die Scheibe rußfrei hält. Außerdem wird durch den Unterdruck dafür gesorgt, daß durch den primären bzw. sekundären Schieber Luft für die Verbrennung zugeführt wird.

Der Schornsteinzug wird durch die unterschiedlichen Temperaturen im und außerhalb des Schornsteins erzeugt. Je höher die Temperatur im Schornstein, desto besser der Zug. Deshalb ist es besonders wichtig, daß der Schornstein gut durchgeheizt wird, bevor die Schieber vorgeschoben und die Verbrennung im Ofen gedrosselt werden (ein gemauerter Schornstein wird nicht so schnell warm wie ein Schornstein aus Stahl). An Tagen, an denen der Zug im Schornstein aufgrund der Wind- und Wetterverhältnisse schlecht ist, ist es besonders wichtig, den Schornstein schnellstmöglich anzuwärmen. Es müssen schnell Flammen entfacht werden. Hacken Sie das Holz besonders klein, benutzen Sie einen zusätzlichen Anzündklotz usw.

Nach einer längeren Stillstandsperiode ist es wichtig, das Schornsteinrohr auf Blockierungen zu untersuchen.

Auch bei einem erstklassigen Schornstein kommt es zu Funktionsfehlern, wenn er falsch bedient wird. Umgekehrt kann ein schlechter Schornstein durchaus gut funktionieren, wenn er richtig zum Einsatz kommt.

Schornsteinfegen

Um dem Risiko eines Schornsteinbrands zu begegnen, muss der Schornstein jährlich gereinigt werden. Das Rauchrohr und die Rauchkammer über der Rauchleitplatte aus Stahl müssen gleichzeitig mit dem Schornstein gereinigt werden. Sofern die Höhe des Schornsteins eine Reinigung von oben unmöglich macht, muss eine Reinigungsklappe montiert werden.

Im Falle eines Schornsteinbrands müssen sämtliche Klappen geschlossen und die Feuerwehr benachrichtigt werden. Vor einem weiteren Gebrauch muss der Schornstein vom Schornsteinfeger kontrolliert werden.

Testergebnisse des Nennleistungstests gemäß EN 13240	
Nennheizleistung	4,5 kW
Rauchgastemperatur – Messpunkt nach EN 13240	254°C
Rauchgastemperatur – gemessen im Abgasstutzen	300°C
Rauchgasmassendurchfluss	5,1 g/s
Wirkungsgrad	78,1%
Prüfergebnisse nach NS 3058	
Partikelemission	2,05 g/kg

FEUERUNGSANLEITUNG - HOLZ

Der Lack härtet beim ersten Befeuern aus, weshalb die Tür und die Aschenschublade vorsichtig geöffnet werden müssen, da anderenfalls die Dichtungen am Lack festkleben können. Außerdem kann der Lack etwas Geruch verursachen, weshalb man für eine gute Entlüftung sorgen sollte.

Zum Thema Brennstoff

Zulässige Brennstoffe

Kaminöfen von HWAM sind gemäß Normvorschriften (EN) nur für die Verbrennung von Holz zugelassen. Es wird empfohlen, trockenes Holz mit einer Restfeuchte von höchstens 18% zu verwenden. Bei Holz mit einem höheren Feuchtigkeitsgrad sind Versottung, umweltschädliche Emissionen und schlechte Brennwertausnutzung die Folge.

Empfohlene Holzarten

Als Brennstoff für diesen Ofen eignet sich Holz von Birken, Buchen, Eichen, Ulmen, Eschen, Nadel- und Obstbäumen usw. Die Unterschiede zwischen den einzelnen Arten sind weniger im Brennwert als vielmehr im Raumgewicht zu suchen. Da 1 m³ Buchenholz mehr wiegt als die gleiche Menge Rotfichte, muss man von Letzterer zur Erzielung des gleichen Heizeffekts mehr nehmen.

Unzulässige Brennstoffe

Folgende Brennstoffe dürfen nicht verfeuert werden:

- Bedrucktes Papier
- Spanplatten
- Kunststoffe
- Gummi
- Brennbare Flüssigkeiten
- Abfall wie Milchpackungen
- Lackiertes, bemaltes oder imprägniertes Holz

Eine Verfeuerung dieser Materialien ist unzulässig, weil sich dabei gesundheits- und umweltschädliche Stoffe bilden. Da hierbei auch Kaminöfen und Schornstein Schaden nehmen können, entfällt die Garantie bei Zuwiderhandlung.

Lagerung des Brennholzes

Eine Restfeuchte von höchstens 18% kann durch mindestens einjährige (besser zweijährige) Lagerung im Freien erreicht werden, wobei eine Überdachung vorzusehen ist. Im Haus aufbewahrtes Holz wird leicht zu trocken und verbrennt daher zu schnell. Dies gilt jedoch nicht für Anmachholz, das vor der Benutzung einige Tagen drinnen liegen sollte.

Die richtige Größe

Da die Größe der Holzstücke Einfluss auf die Verbrennung hat, sollten folgende Angaben beachtet werden:

Brennstoff	Länge in cm	Durchmesser in cm
Anmachholz	25-30	2-5
Holzscheite	25-30	7-9

Besondere Anleitung zum Anheizen für Kaminöfen mit Steinverkleidung

Speckstein/Naturstein ist ein Naturprodukt, das an Temperaturänderungen gewöhnt werden muss. Es wird dabei folgende Methode empfohlen:

1. Das erste Anfeuern

Der Reglerknopf (Zeichnung E, 1) wird auf Maximum gedreht (im Uhrzeigersinn). Auf den Boden der Feuerkammer werden 2 Stück Holz (5-8 cm Durchmesser) waagrecht gelegt (1-2 kg). Darüber werden 5-8 Stücken Anzündholz kreuz und quer gelegt. Zwischen die obere Lage der Anzündscheite werden 2 Zündblöcke gelegt. Zündblöcke anzünden und die Tür schließen. Wenn das Feuer ganz erloschen ist, wird die Tür geöffnet und bleibt solange offen, bis der Kaminofen auf Raumtemperatur abgekühlt ist.

2. Das zweite Anfeuern

Der Reglerknopf (Zeichnung E, 1) wird auf Maximum gedreht (im Uhrzeigersinn). Auf den Boden der Feuerkammer werden 2 Stück Holz (5-8 cm Durchmesser) waagrecht gelegt (1-2 kg). Darüber werden 5-8 Stücken Anzündholz kreuz und quer gelegt. Zwischen die obere Lage der Anzündscheite werden 2 Zündblöcke gelegt. Zündblöcke anzünden und die Tür schließen. Wenn keine gelben Flammen mehr zu sehen sind und eine geeignete Glutschicht entstanden ist, kann nachgelegt werden. Eine geeignete Glutschicht ist erreicht, wenn der Boden bedeckt ist und die Glut in einem Ring um das Rüttelrost leuchtet. Der Feuerraum wird knapp halb mit trockenem Brennholz mit einem Durchmesser von etwa 7-9 cm gefüllt. Wenn nach dem Anfeuern alle Holzscheite brennen, wird der Reglerknopf (1) auf mittlere Position gedreht. Das Feuer soll ausbrennen und dann soll der Ofen vor dem nächsten Anheizen auf Raumtemperatur abkühlen.

3. Das dritte Anfeuern

Es wird wie beim 2. Anfeuern vorgegangen, doch jetzt wird mehr Brennholz verwendet. Das Feuer soll ausbrennen und nach dem Verlöschen des Feuers soll der Ofen abkühlen.

Nachfolgendes Heizen:

Folgen Sie der normalen Anleitung, siehe Abschnitte „Anheizen“ und „Nachlegen“.

Anheizen (Zeichnung E)

Gutes Anheizen ist sehr wichtig, um eine erfolgreiche Verbrennung zu erreichen. Ein kalter Kaminofen und ein kalter Schornstein stellen für die Verbrennung eine Herausforderung dar. Es ist wichtig, möglichst schnell eine hohe Rauchgastemperatur zu erreichen.

Der Reglerknopf (1) wird auf Maximum gedreht (im Uhrzeigersinn). Auf den Boden der Feuerkammer werden 2 Stück Holz (5-8 cm Durchmesser) waagrecht gelegt (1-2 kg). Darüber werden 5-8 Stücken Anzündholz kreuz und quer gelegt. Zwischen die obere Lage der Anzündscheite werden 2 Zündblöcke gelegt. Zündblöcke anzünden und die Tür schließen. Wenn es Probleme mit Kondenswasser im Glas gibt, kann die Tür bei Bedarf für kurze Zeit einen Spalt offen bleiben, bevor sie geschlossen wird.

Wenn alle Anzündscheite brennen, wird der Reglerknopf (1) auf mittlere Position gedreht. Geht das Feuer beim Regeln aus, wird der Reglerknopf wieder auf maximale Position gedreht, bis das Feuer wieder besser brennt. Dann wird der Reglerknopf wieder auf mittlere Position gedreht. Die Anzündscheite müssen vollständig abbrennen, bis keine Flammen mehr sichtbar sind. Erst dann kann nachgelegt werden.

Wichtig! Die Ascheschublade darf während des Anheizens nicht geöffnet werden und sie muss bei Betrieb des Ofens immer geschlossen sein, weil sonst die automatische Luftregelung gestört wird. Die Tür darf nur zum Anheizen, Nachlegen und zur Reinigung geöffnet werden und muss bei Betrieb immer geschlossen sein.

Nachlegen (Zeichnung E)

Wenn keine gelben Flammen mehr zu sehen sind und eine geeignete Glutschicht entstanden ist, kann nachgelegt werden. Eine geeignete Glutschicht ist erreicht, wenn der Boden bedeckt ist und die Glut in

einem Ring um das Rüttelrost leuchtet. Es werden mindestens 2 neue Brennholzscheite, bis zu 1 kg pro Stück in den Kaminofen gelegt. Der Kaminofen muss nicht mehr geregelt werden, das übernimmt die Automatik. Die Temperatur kann jedoch mit dem Reglerknopf (I) nach oben oder unten geregelt werden. Wird er auf Minimum gedreht (entgegen dem Uhrzeigersinn), verringert sich die Verbrennung und die Brennzeit verlängert sich. Wird er auf Maximum gedreht (mit dem Uhrzeigersinn), intensiviert sich die Verbrennung und die Brennzeit verkürzt sich.

Der höchste Wirkungsgrad wird erzielt, wenn der Reglerknopf auf mittlerer Position steht. Mit jedem Nachlegen sollte immer solange gewartet werden, bis die Glutschicht wieder ausreichend klein ist.

Während der Verbrennung werden die Außenflächen des Kaminofens heiß, und es muss deshalb die nötige Vorsicht gezeigt werden.

Anleitung für das Heizen mit Kohle, Holzbriketts und Koks

Der Kaminofen ist nicht für das Heizen mit Kohle und Koks zugelassen. Zulässig sind jedoch Holzbriketts, die auf die Glut des Anmachholzes gelegt werden. Der Reglerknopf wird im Uhrzeigersinn so weit in die Max-Position gedreht, bis die Holzbriketts durchgeglüht sind.

Daran denken, den Reglerknopf anschließend wieder gegen den Uhrzeigersinn zurückzudrehen.

Bitte achten Sie darauf, daß die Scheibe beim Heizen mit anderen Brennmaterialien als Holz verrußen wird.

Bedienung der Klappe im Wärmespeicher - HWAM 3520/3530

Hinten am Kaminofen befindet sich zwischen der Deckplatte des Kaminofens und dem Wärmespeicher eine Klappe, die geöffnet werden kann, damit Konvektionsluft in den Wärmespeicher gelangt. Für die Zufuhr von Konvektionsluft wird die Klappe nach links geschoben. Steht die Klappe nach rechts, erfolgt keine Zufuhr von Konvektionsluft.

Um die Steine im Wärmespeicher so schnell wie möglich zu erwärmen, ist es empfehlenswert, die Konvektionsklappe beim Anfeuern geschlossen zu halten.

Mit geschlossener Konvektionsklappe hält der Wärmespeicher die in den Steinen gespeicherte Wärme am längsten. Wird die Klappe geöffnet, wird die Wärme der Steine im Wärmespeicher dagegen schnellstmöglich aus dem Wärmespeicher an den Raum abgegeben.

ALLGEMEINES ÜBER FEUERUNG

Schnelle oder kräftige Erwärmung

Zu einer schnellen oder kräftigen Erwärmung kommt es, wenn mit vielen kleinen Holzstücken geheizt wird.

Maximale Verbrennung

Es darf pro Stunde maximal befeuert werden mit:

Holz: 2,0 kg

Wird diese Grenze überschritten, entfällt die für den Ofen übliche Werksgarantie. Es besteht zudem die Gefahr einer Beschädigung durch zu intensive Wärme. Der Kaminofen ist für intermittierende Verbrennung zugelassen.

Typisches Befeuerungsintervall

Typisches Befeuerungsintervall bei Nennleistung

Holz: 65 min

Lange Brenndauer

Die längste Brenndauer wird durch Drehen des Reglerknopfes gegen den Uhrzeigersinn erzielt. Wird er bis zum Anschlag gedreht, kann keine Primärluft durch den Rost in den Ofen strömen. Nach dem ersten Nachlegen muss der Reglerknopf mit dem Uhrzeigersinn gedreht werden, sodass Primärluft in den Ofen strömen und das Holz brennen kann.

Bei erneutem Nachlegen ist keine Regelung mehr nötig, wenn der Reglerknopf eine Position von 45° (ausgehend von der MIN-Einstellung) einnimmt. Dabei liegt die Leistung bei 25 %.

Zu schwaches Heizen

Sollten die feuerfesten Materialien in der Brennkammer nach dem Einheizen schwarz angelaufen sein, droht der Ofen zu verschmutzen, und die Automatik kann nicht optimal arbeiten. Daher muss die Luftzufuhr durch Drehen des Reglerknopfes im Uhrzeigersinn (nach rechts) weiter geöffnet werden. Außerdem kann das Verbrennen größerer Mengen Holz in solchen Fällen von großem Nutzen sein.

Optimale Verbrennung

• Verwenden Sie sauberes, trockenes Holz!

Nasses Holz führt zu schlechter Verbrennung und damit zu Rußbildung und Versottung. Ferner geht viel Energie für die Trocknung verloren, die dann zum Heizen fehlt.

• Maßvoll nachlegen!

Beste Verbrennung erreichen Sie durch Nachlegen kleiner Mengen. Wird zu viel auf einmal nachgelegt, vergeht bis zum Erreichen einer optimalen Verbrennungstemperatur zu viel Zeit.

• Sorgen Sie für ausreichend Luftzufuhr!

Es ist dafür zu sorgen, dass – insbesondere während der Anheizphase – reichlich Luft zugeführt wird, damit die Temperatur im Ofen schnell ansteigt. Auf diese Weise verbrennen nämlich auch die beim Verbrennungsvorgang entstehenden Gase und Partikel. Geschieht das nicht, führt das entweder zu einer Versottung des Schornsteins mit der Gefahr eines Schornsteinbrandes oder zu einer umweltschädlichen Emission.

Eine falsch dosierte Luftzufuhr führt zu schlechter Verbrennung und damit zu einem geringen Wirkungsgrad.

• Durchheizen sollte unterbleiben!

Vor dem Zubettgehen sollte man kein Brennholz mehr auflegen und die Luftzufuhr drosseln, um bis zum Morgen durchzuheizen. In diesem Fall käme es nämlich zu einer starken Entwicklung von gesundheitsschädlichem Rauch. Ferner kann sich Ruß im Schornstein ablagern, was wiederum zum Schornsteinbrand führen kann.

Glasreinigung

Wir empfehlen Ihnen, die Scheibe nach dem Heizen mit einem trockenen Papiertuch abzuwischen.

Brennmaterialien

Bei hohen Temperaturen kann der Ofen Schaden nehmen, bspw. kann das Glas weiß werden. Dies wird vermieden, indem man niemals mit offener Ascheschublade befeuert, und beim Befeuern mit Brennstoffarten, die große Hitze entwickeln, wie bspw. Holzbriketts besonders vorsichtig ist.

Verwenden Sie Birken- oder Buchenholz. Von dem Gebrauch muß das Holz zerkleinert und mindestens 1 Jahr im Freien unter einem Schutzdach aufbewahrt worden sein. Holz, das drinnen aufbewahrt wird, trocknet leichter aus und verbrennt deshalb beim Heizen zu schnell.

Holzbriketts geben viel Wärme ab. Bestimmte Typen weiten sich sehr stark aus, was eine unkontrollierbare Verbrennung zur Folge haben kann.

Der Kaminofen ist nur für die Befuerung mit Holz EN 13240-genehmigt. Verwenden Sie auf keinen Fall Spanplatten, lackiertes, bemaltes oder imprägniertes Holz, Kunststoffe oder Gummi.

WARTUNG

Reinigung

Wartungsarbeiten sollten nur bei einem kalten Ofen erfolgen. Die tägliche Wartung des Ofens beschränkt sich auf ein Minimum. Nehmen Sie am besten einen Staubsauger mit kleinem Mundstück und weichen Borsten und saugen Sie den Ofen damit von außen ab, oder reinigen Sie ihn mit einem weichen, trockenen Tuch oder einem weichen Staubwedel. Sie können den Ofen auch mit einem trockenen, weichen Lappen oder einem weichen Handfeger abstauben. Aber denken Sie daran – nur bei einem kalten Ofen. Kein Wasser, Alkohol und keinerlei Reinigungsmittel verwenden, weil dadurch der Lack beschädigt wird.

Einmal im Jahr sollte der Ofen gründlich überholt werden. Besonders wichtig ist dabei die Reinigung der Brennkammer, da sich dort Asche und Ruß ansammeln. Scharniere und Verschlusshebel müssen mit Kupferfett in Sprayform (bis 1100 Grad hitzebeständig) geschmiert werden, siehe Zeichnung H. Die Abdeckung etwa ½ cm anheben und das Kupferfett in den Scharnierzapfen sprühen.

Wartung

Mindestens alle zwei Jahre sollte der Ofen einer gründlichen Durchsicht unterzogen werden. Die Durchsicht beinhaltet u. a.:

- Gründliche Reinigung des Kaminofens
- Kontrolle der Feder in der Automatik sowie evtl. Auswechseln.
- Die Dichtungen sind zu überprüfen und auszutauschen, wenn sie beschädigt oder nicht mehr weich sind.
- Kontrolle des wärmeisolierenden Materials sowie evtl. Auswechseln
- Kontrolle des Bodens/Schüttelrosts
- Scharniere und Verschlusshebel müssen mit Kupferfett geschmiert werden (siehe Zeichnung H).

Die Wartung muss von einem qualifizierten Monteur vorgenommen werden. Verwenden Sie ausschließlich originale Ersatzteile.

Säuberung

Damit beim Schornsteinfegen weder Ruß noch Asche in die Automatik gelangt, ist der Reglerknopf in die MIN-Position zu bringen.

Die Rauchplatte und die Rauchleitplatte vor Reinigung aus den Ofen nehmen (Zeichnung F).

- Zunächst wird die Rauchleitplatte (1) von der hinten im Feuerraum befindlichen Stahlschiene (2) abgehoben. Danach wird sie unter die Halter (3) abgesenkt und durch Kanten herausgenommen.
- Die beiden Hälften der Rauchleitplatte (4) werden vom Halter (5) hinter dem Rohr für die Luftzufuhr abgehoben und in den Haken (6) unter der oberen Platte eingehängt.

Asche

Das Entleeren der Aschenschublade ist denkbar einfach. Eine Abfalltüte wird über die Schublade gestreift, der Inhalt in die Tüte gekippt, und die Schublade wieder behutsam aus der Tüte gehoben. Die Asche bei der Müllabfuhr abgeben.

Beachten Sie bitte, daß bis zu 24 Stunden nach Erlöschen des Feuers die Asche noch vereinzelt glühen kann!

Isolierung

Die effektive, aber poröse Isolierung der Brennkammer unterliegt einem gewissen Verschleiß und kann mit der Zeit Beschädigungen aufweisen. Dies hat zunächst keinen negativen Einfluß auf die Effektivität des Ofens. Sobald aber der Verschleiß die Hälfte der ursprünglichen Dicke übersteigt, sollte die Isolierung unbedingt ausgewechselt werden.

HWAM Automatic™ (Zeichnung G)

Die Rückwandplatte wird abgehoben. Der Ausgangspunkt der Fühlerstange wird bei kaltem Ofen kontrolliert. Der Ausgangspunkt im kalten Zustand ist ca. 30° über waagrecht.

Die Stange muß leicht gehen und federnd sind, wenn man ihn berührt, sowohl im kalten als auch im warmen Zustand. Bei steigender oder fallender Temperatur darf er sich nicht Ruckweise bewegen. Die Schieber müssen trocken und sauber sein und müssen ungehindert ineinander gleiten. Die Regelstangen und die Scheiber können eventuell mit WD40 (nie Öl) geschmiert werden.

Tür/Glas

Ist die Glastür verrußt, läßt sie sich mit einem feuchten Stück Küchenkrepp, das in Asche getupft wurde leicht reinigen. Das Glas sollte mit vertikalen Bewegungen (hoch und runter) gereinigt werden. Anschließend wird mit einem trockenen Stück Küchenkrepp nachgetrocknet.

Kontrollieren Sie in regelmäßigen Abständen, daß die Dichtungen an der Tür und am Aschenfach weich und unbeschädigt sind. Ist dies nicht der Fall, müssen sie unbedingt ausgewechselt werden. Bitte nur Originaldichtungen verwenden.

Oberfläche

Normalerweise erweist sich eine nachträgliche Behandlung der Oberfläche als nicht erforderlich. Eventuelle Lackschäden lassen sich schnell und mühelos mit Senotherm-spray aus bessern.

Garantie

Bei nicht erfolgter Wartung entfällt die Garantie des Ofenherstellers!

BETRIEBSSTÖRUNGEN

Verrußtes Glas

- Zu feuchtes Holz. Heizen Sie nur mit gelagertem Holz (12 Monate unter Schutzdach) mit einem Feuchtigkeitsgehalt von etwa 18%.
- Die Dichtung der Tür kann undicht sein. Dichtung auswechseln.

Rauchbildung beim Öffnen der Fronttür

- Die Drosselklappe im Schornstein kann geschlossen sein. Drosselklappe öffnen.
- Fehlender Zug im Schornstein. Siehe Abschnitt über den Schornstein oder mit dem Schornsteinfeger Kontakt aufnehmen.
- Reinigungstür undicht oder rausgefallen. Diese auswechseln oder neu montieren.
- Die Tür nie öffnen, solange es Flammen gibt.

Unkontrollierbare Verbrennung

- Dichtung in der Tür bzw. im Aschenfach ist undicht. Dichtung auswechseln.
- Bei zu kräftigem Zug im Schornstein muß u.U. der Reglerknopf geschlossen werden. Wenn der Ofen nicht in Betrieb ist, ist der Reglerknopf zu schließen.
- Wenn es zu Abbrand oder zu Deformierung der Stahlplatten in der Brennkammer kommt, wird falsch geheizt. Stellen Sie den Gebrauch ein, und wenden Sie sich an den Fachmann.

Bei Betriebsstörungen, den Sie nicht selber abhelfen können, bitten wir Sie, sich an die Kaufstelle des Ofens zu wenden.

LEISTUNGSERKLÄRUNG

Download der Leistungserklärung von unserer Webseite über folgende Links:

HWAM 3420:	www.hwam.de/dop/3420
HWAM 3520:	www.hwam.de/dop/3520-3530
HWAM 3530:	www.hwam.de/dop/3520-3530

