

Monteringsvejledning for friskluftsystem
Monteringsanvisning för förbränningsluftssystem
Monteringsveiledning for forbrenningsluftsystem
Einbauanleitung für das Verbrennungsluftsystem
Assembly Instructions for combustion air system
Montage-instructies voor het verbrandingsluchtstelsysteem
Guide d'installation du système à air de combustion
Istruzioni di montaggio del kit d'aria di combustione
Instrucciones de montaje de aire de combustión



Hwam
3630



Hwam
3640

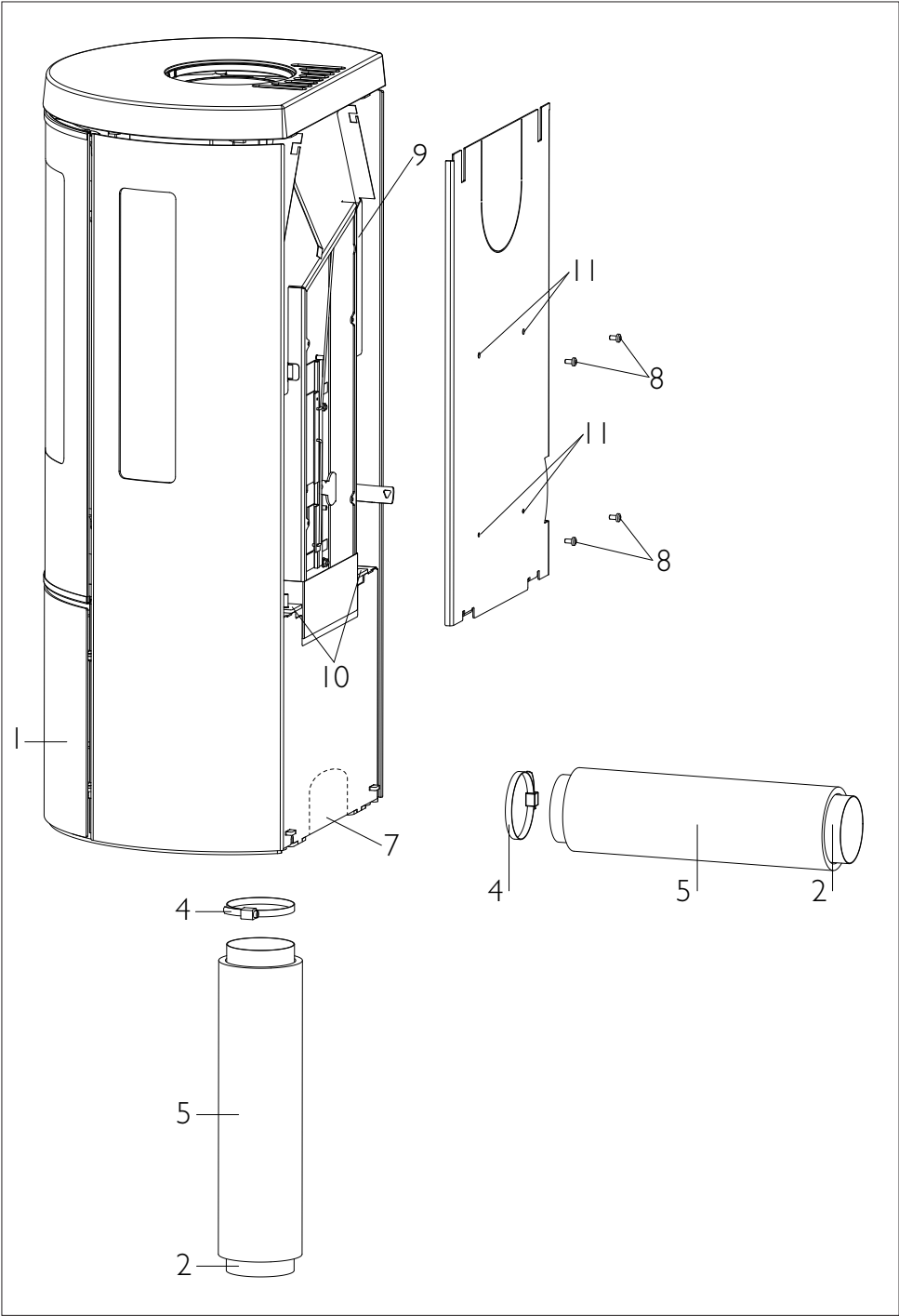


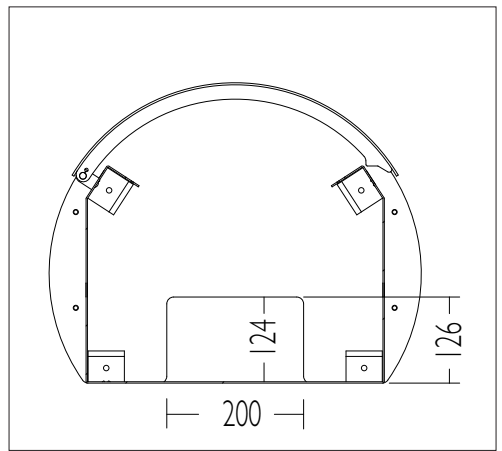
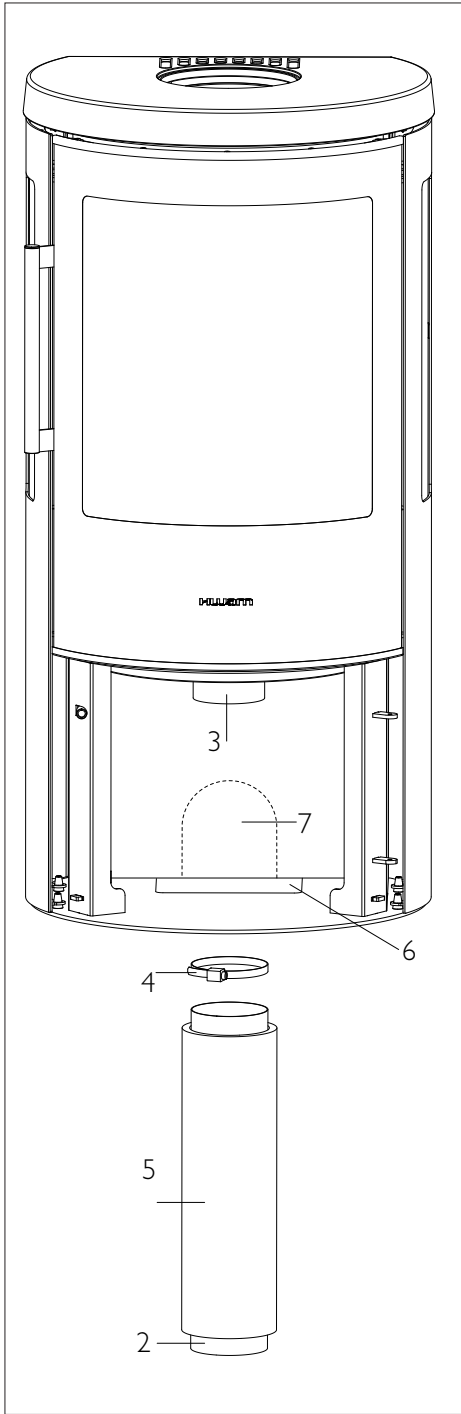
Hwam
3650



Hwam
3660

22.11.2016 / 53-7016





MONTERINGSVEJLEDNING FOR FRISKLUFTSYSTEM

1. Åbn brændefagslågen. (1)
2. Flexslangen (2) sættes på studsen (3) og spændes fast med spændebåndet (4). Husk at sætte isoleringsstrømpen (5) på flexslangen.
3. **Ved frisklufttilslutning gennem bunden:** Før flexslangen gennem hullet (6) i bunden af brændefaget.
Ved frisklufttilslutning gennem bagpladen i brændefaget: Bræk den forskårne plade (7) ud og før flexslangen ud gennem hullet.
4. Luk brændefagslågen.
5. Skru de 4 skruer (8) midt på bagpladen af. Løft bagpladen op og træk den væk fra brændeovnen, så bagpladen løftes af styretapperne.
6. Den medfølgende pakning klæbes på kanten af automatikkassetten (9).
7. Bagpladen placeres på styretapperne (10) på bagsiden af brændeovnen, hvorefter bagpladen trykkes ind mod brændeovnen. Løft bagpladen op og tryk den let indad, så hullerne (11) i bagpladen kommer til at ligge overfor hullerne i brændeovnen. Skru de 4 skruer (8) midt på bagpladen fast.

MONTERINGSANVISNING FÖR FÖRBRÄNNINGSLUFTSSYSTEM

1. Öppna vedfacksluckan (1).
2. Sätt flexslangen (2) på stosen (3) och spänn fast den med slangklämman (4). Kom ihåg att sätta isolerstrumpan (5) på flexslangen.
3. **Vid friskluftanslutning genom botten:** Dra flexslangen genom hålet (6) i vedfackets botten.
Vid friskluftanslutning genom vedfackets ryggplåt: Bryt av den utstansade skivan (7) och dra flexslangen genom hålet.
4. Stäng vedfacksluckan.
5. Lossa de fyra skruvarna (8) mitt på ryggplåten. Lyft upp ryggplåten och dra bort den från braskaminen så att den lyfts av från styrtapparna.
6. Klistra fast den medföljande packningen på automatikkassetten (9) kant.
7. Placera ryggplåten på styrtapparna (10) på braskaminens baksida och tryck in den mot braskaminen. Lyft upp ryggplåten och tryck den försiktigt inåt så att hålen (11) i ryggplåten hamnar rakt över hålen i braskaminen. Skruva åt de fyra skruvarna (8) mitt på ryggplåten.

MONTERINGSVEILEDNING FOR FORBRENNINGSLUFTSYSTEM

1. Åpne døren til brennkammeret (1).
2. Flexslangen (2) settes på stussen (3) og spennes fast med spennebåndet (4). Husk å sette isoleringsstrømpen (5) på flexslangen.
3. **Ved frisklufttilslutning gjennom bunnen:** Før flexslangen gjennom hullet (6) i bunnen av brennkammeret.
Ved frisklufttilslutning gjennom bakplaten i brennkammeret: Brekk ut den forskårne platen (7) og før flexslangen ut gjennom hullet.
4. Lukk brennkammerdøren.
5. Skru av de 4 skruene (8) midt på bakplaten. Løft bakplaten opp og trekk den bort fra ovnen så bakplaten løftes av styretappene.
6. Den medfølgende pakningen klebes på kanten av automatikk-kassetten (9).
7. Bakplaten plasseres på styretappene (10) på baksiden av ovnen, hvor bakplaten deretter trykkes inn mot ovnen. Løft opp bakplaten og trykk den lett inn så hullene (11) i bakplaten kommer til å ligge overfor hullene i ovnen. Skru fast de 4 skruene (8) midt på bakplaten.

EINBAUANLEITUNG FÜR DAS VERBRENNUNGSLUFTSYSTEM

1. Die Holzfachtür (1) öffnen.
2. Den Flexschlauch (2) auf den Stützen (3) setzen und mit dem Spannband (4) festspannen. Dabei nicht vergessen, den Flexschlauch mit der Isolierummantelung (5) zu versehen.
3. **Bei Frischluftanschluss von unten durch den Boden:** Den Flexschlauch durch das Loch (6) im Boden des Holzfachs führen.
Bei Frischluftzufuhr durch die Rückwand im Brennholzlager: Die vorgestanzte Platte (7) herausbrechen und den Flexschlauch durch die Öffnung führen.
4. Das Holzfach schließen.
5. Die 4 Schrauben (8) an der Mitte der Rückwand abschrauben. Rückwand anheben und vom Kaminofen wegziehen, sodass sich die Rückwand aus den Führungszapfen der Bodenplatte heben lässt.
6. Die mitgelieferte Dichtung auf den Rand der Automatik Kassette kleben (9).
7. Die Rückwand in die Führungszapfen (10) auf der Rückseite des Kaminofens einsetzen und hineindrücken. Dabei die Rückwand anheben und leicht andrücken, so dass die Löcher (11) in der Rückwand mit den Löchern des Ofenkörpers übereinstimmen. Die 4 Schrauben (8) in der Mitte der Rückwand festschrauben.

ASSEMBLY INSTRUCTIONS FOR COMBUSTION AIR SYSTEM

1. Open the wood section door. (1)
2. Place the flexi-hose (2) on the connector bush (3) and tighten with the clamp (4). Remember to pull the insulation sleeve (5) onto the flexi-hose.
3. **For fresh air connection through the bottom:** Lead the flexi-hose through the hole (6) at the bottom of the wood section.
For fresh air connection from the rear plate in the wood section: Break off the pre-cut plate (7) and lead the flexi-hose through the hole.
4. Close the wood section door.
5. Remove the four screws (8) in the middle of the rear plate. Lift the rear plate off the guide pins and pull it away from the stove.
6. Attach the accompanying gasket to the frame of the automatics cassette (9).
7. Place the rear plate on the guide pins (10) at the back of the stove and press the rear plate against the stove. Lift the rear plate and press it inwards lightly so that the holes (11) in the rear plate are opposite the holes in the stove. Tighten the four screws (8) in the middle of the rear plate.

MONTAGE-INSTRUCTIES VOOR HET VERBRANDINGSLUCHTSYSTEEM

1. Open de deur van het houtvak (1).
2. Sluit de flexslang (2) aan op het verbindingsstuk (3) en zet deze vast met de spanband (4). Vergeet niet de isolatiekous (5) op de flexslang aan te brengen.
3. **Bij een verseluchtaansluiting door de bodem:** leid de flexslang door het gat (6) in de bodem van het houtvak.
Bij een verseluchtaansluiting door de achterplaat van het houtvak: breek de voorgesneden plaat (7) weg en leid de flexslang via het gat naar buiten.
4. Sluit de deur van het houtvak.
5. Draai de 4 schroeven (8) in het midden van de achterplaat eruit. Til de achterplaat op en trek deze weg van de kachel, zodat de achterplaat loskomt van de geleidepennen.
6. Plak de bijgeleverde pakking op de rand van de automatische cassette (9).
7. Plaats de achterplaat op de geleidepennen (10) aan de achterkant van de houtkachel en duw deze vervolgens naar de kachel toe. Til de achterplaat op en duw deze iets naar binnen, zodat de gaten (11) in de achterplaat tegenover de gaten in de houtkachel komen te liggen. Draai de 4 schroeven (8) in het midden van de achterplaat vast.

GUIDE D'INSTALLATION DU SYSTÈME À AIR DE COMBUSTION

1. Ouvrez la porte du compartiment à bois (1).
2. Montez le flexible (2) sur la tubulure (3) et fixez-le avec la bague de serrage fournie (4). Ne pas oublier de glisser la gaine isolante (5) sur le flexible.
3. **Admission d'air frais par le fond** : Passez le flexible à travers l'orifice (6) au fond du compartiment à bois.
Admission d'air frais par la plaque arrière dans le compartiment à bois : Brisez la plaque perforée (7) et passez le flexible à travers l'orifice.
4. Refermez la porte du compartiment à bois.
5. Enlevez les 4 vis (8) au milieu de la plaque arrière. Soulevez la plaque arrière pour la séparer du poêle en la dégageant des ergots de guidage.
6. Collez le joint fourni sur le bord de la cassette avec l'automatisme (9).
7. Montez la plaque arrière sur les ergots de guidage (10) à l'arrière du poêle, puis pressez la plaque contre le poêle. Levez la plaque arrière en la pressant doucement pour mettre les orifices (11) de la plaque arrière face aux orifices du poêle. Vissez les 4 vis (8) au milieu de la plaque arrière.

ISTRUZIONI DI MONTAGGIO DEL KIT DELL'ARIA DI COMBUSTIONE

1. Aprire lo sportello del vano portalegna (1).
2. Applicare il tubo flessibile (2) sul raccordo (3) e fissare con l'apposita fascetta (4). Ricordare di applicare la guaina isolante (5) sul tubo flessibile.
3. **Sistema di aerazione esterna attraverso la base**: Introdurre il tubo flessibile attraverso il foro (6) sulla base del vano portalegna.
Sistema di aerazione esterna attraverso la piastra posteriore nell'alloggiamento per il legno: Rimuovere la superficie pretagliata (7) e introdurre il tubo flessibile nel foro così ottenuto.
4. Chiudere lo sportello del vano portalegna.
5. Svitare le 4 viti (8) al centro del pannello posteriore. Sollevare il pannello posteriore e rimuoverlo dalla stufa liberandolo dai perni.
6. Incollare la guarnizione in dotazione lungo il bordo della cassetta dell'automatismo (9).
7. Posizionare il pannello posteriore sui perni (10) posti lungo il lato posteriore della stufa, quindi premerlo verso la stufa. Sollevare il pannello posteriore e premerlo leggermente verso l'interno in modo che i fori (11) presenti sul pannello stesso combacino con quelli sulla stufa. Avvitare le 4 viti (8) al centro del pannello posteriore.

INSTRUCCIONES DE MONTAJE DEL SISTEMA DE AIRE DE COMBUSTIÓN

1. Abrir la puerta del compartimento de la leña (1).
2. Colocar el tubo flexible (2) en el racor (3) y fijarlo con una abrazadera ajustable (4). Colocar también el manguito de aislamiento (5) en el tubo flexible.
3. **En la conexión de aire fresco por la base:** pasar el tubo flexible por el agujero (6) al fondo del compartimento de la leña.
En la conexión a través de la placa trasera del compartimento de la leña: romper la placa precortada (7) y pasar el tubo flexible por el agujero.
4. Cerrar la puerta del compartimento de la leña.
5. Sacar los 4 tornillos (8) del centro de la placa trasera. Levantar la placa trasera y alejarla de la estufa, retirándola de los soportes guía.
6. Pegar la junta provista al borde del panel del automático (9).
7. Colocar la placa trasera en los soportes guía (10) de detrás de la estufa y, seguidamente, presionarla hacia la estufa. Levantar la placa trasera y empujarla ligeramente hacia adentro hasta que los agujeros (11) de la placa trasera queden por delante de los agujeros de la estufa. Fijar los 4 tornillos (8) al centro de la placa trasera.