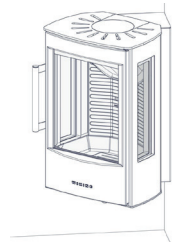


WIKING

made by **HWAM**

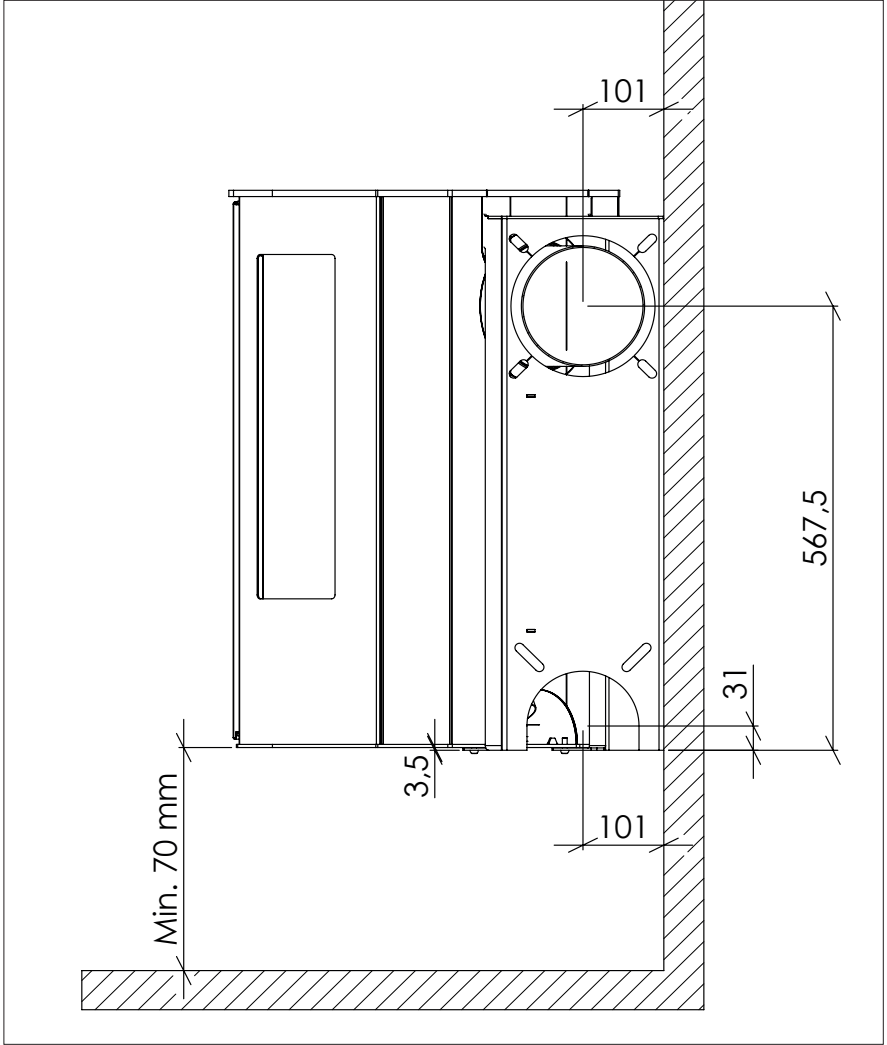


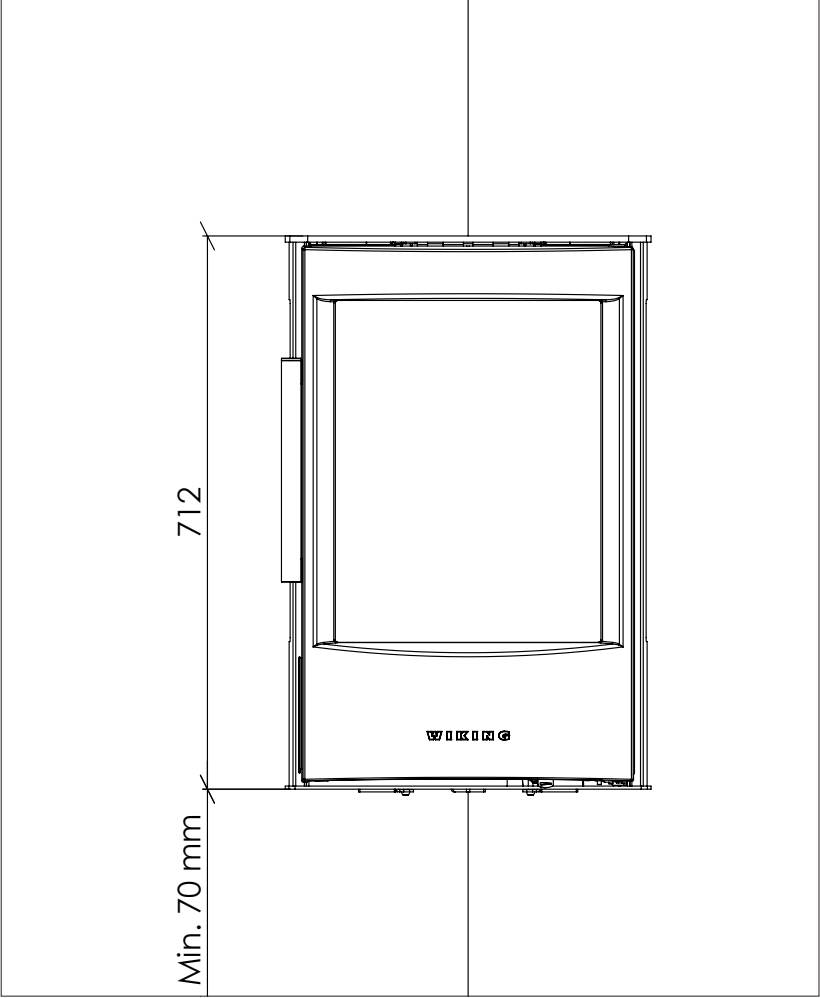
WIKING Miro 1

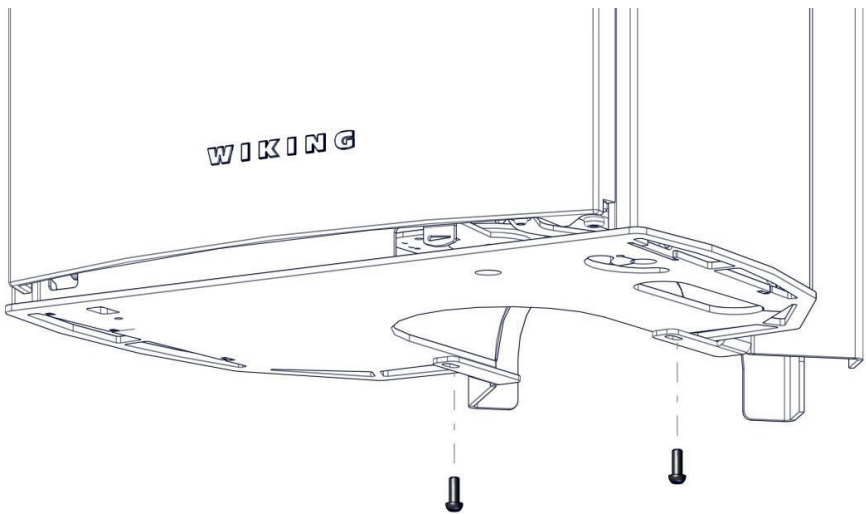
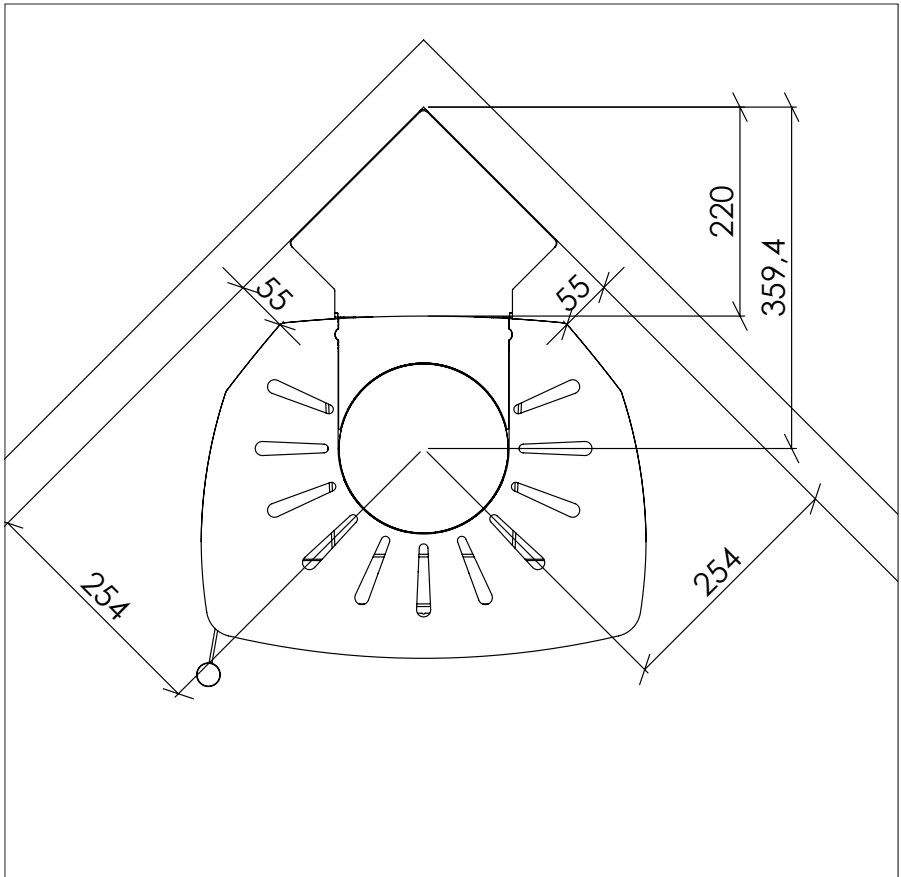


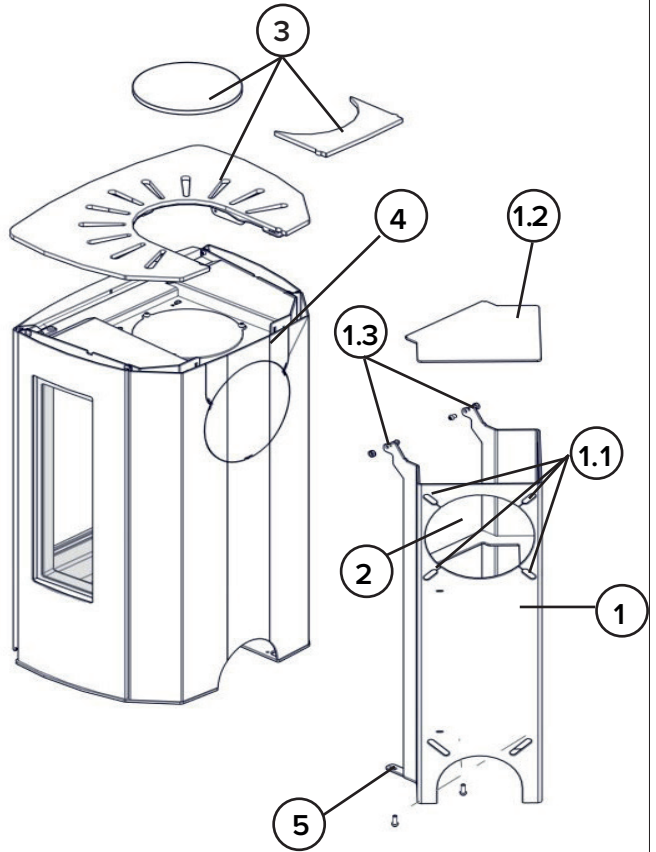
WIKING Miro 2

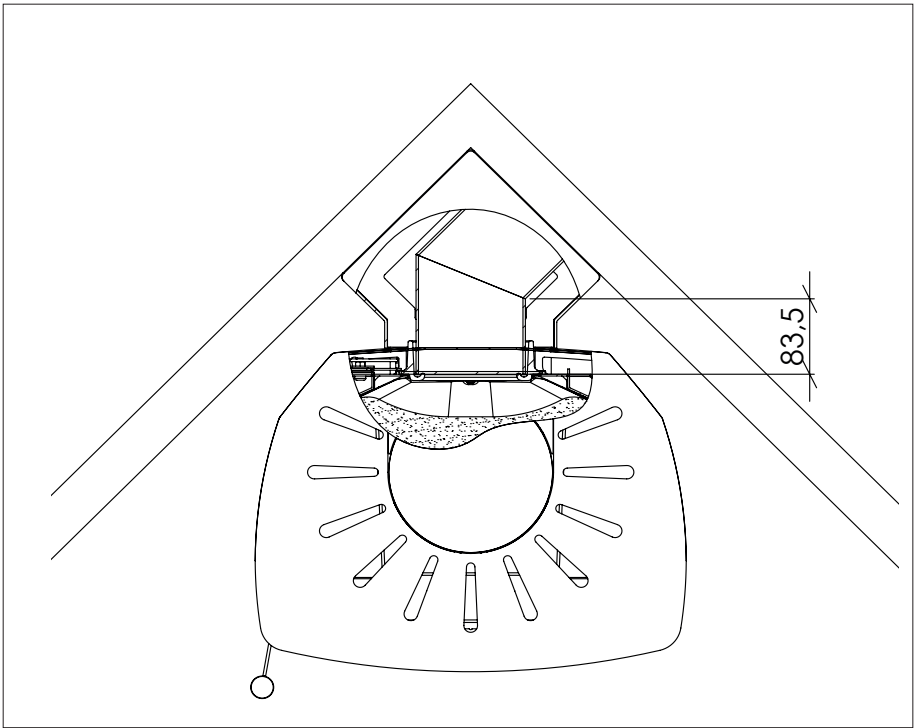
DK	Ophængning af brændeovnen på væg - hjørnevægbeslag
EN	Mounting the stove on a wall - corner bracket
DE	Aufhängung des Kaminofens an der Wand - Eckbeschlag
NO	Henge peisovnen på vegg - hjørnebeslag
SE	Upphängning av braskaminen på vägg - hörnväggbeslag
IT	Collocazione della stufa a parete - staffa angolare
NL	Plaatsing van houtkachel aan wand - hoekbeslag
FR	Suspension du poêle sur paroi - attache murale angulaire
ES	Suspensión de la estufa en la pared - soporte de pared de esquina













Hjørnevægbeslaget (1) placeres i hjørnet i den valgte højde. Der skal være en minimumsafstand på 7 cm fra gulvet til bunden af ovnen. Minimum 4 af de 8 aflange huller (1.1) på hver side af hjørnevægbeslaget markeres på væggen, og hullerne bores. Det er vigtigt, at vægbeslaget ikke skrues fast i en fuger. Skal brændeovnen have røgrørstilslutning bagud, sker dette gennem et af de store huller (2) i hjørnevægbeslaget. I så fald måles op fra centrum af hullet (2) i hjørnevægbeslaget, så hullet passer til murbøsningen. Hullet markeres på væggen og bores. Det anbefales at bruge stål rawplugs, ekspansionsbolte eller limanker. Hjørnevægbeslaget skrues fast på væggen. Det er meget vigtigt, at beslaget er fuldstændig i vater. Dækslet (1.2) på hjørnevægbeslaget bør afmonteres under montage af hjørnevægbeslaget og først påmonteres, når brændeovnen er monteret.

Løft brændeovnens toplade (3) af. Bræk den forskårne plade (4) øverst på bagpladen af. Brændeovnen løftes op på vægbeslagets kroge (1.3). Det er vigtigt, at brændeovnen falder helt ned i krogene, da dette fikserer brændeovnen. Derefter kan de to medfølgende 6 mm bolte monteres, en i hver side på brændeovnens bundplade (5). Dette låser brændeovnen fast til vægbeslaget. Bolten må ikke blive spændt for hårdt, da metallet skal have mulighed for at udvide sig ved den normale varmpåvirkning, som sker under brug af brændeovnen.

Læg brændeovnens toplade tilbage på plads.

Byggemateriale	Producent	Type og betegnelse	
Beton, massive mursten eller hulsten	Hilti	HUS-H 10,5 x 55	
	Expandet	MMS-S 7,5 x 50	
	Fischer	FBS 8/5 US	
Porebeton	Expandet	LB metal M10 porebetonanker	
	Fischer	FTP M 10 + sætskrue M10 x 25 mm stål	



Der er i de ovennævnte størrelser ikke taget højde for puds på væggen. Derfor skal ankerets nyttelængde øges med minimum pudstykkelsen.

Vigtigt! Hjørnevægbeslaget må ikke skrues fast i en fuger.

Mounting the stove on a wall

Place the corner bracket (1) in the corner at the desired height. Allow for a minimum distance of 7 cm from the floor to the bottom of the corner bracket. Mark at least 4 of the corner bracket's 8 oblong holes (1.1) on the wall on each side of the corner bracket. Drill the holes. It is important that the wall fittings are not screwed into a joint in the wall. If the flue duct is connected to a rear smoke outlet, mark the large hole in the corner bracket (2) and drill the hole. Use of raw plugs in steel, expansion bolts or an adhesive anchor is recommended. Secure the corner bracket to the wall with screws. It is very important that the corner bracket is completely level. It is recommended that the cover plate (1.2) should be removed before mounting the corner bracket. Do not attach until the wood-burning stove has been mounted on the wall.

Lift off the stove top plate (3). Break off the pre-cut plate (4) at the top of the rear plate. Lift the stove up onto the two hooks on the stove bracket (1.3). For proper fitting, make sure that the stove rests securely in the hooks. Then attach the two accompanying 6 mm bolts, one at each side of the stove bottom plate (5). This locks the stove into the stove bracket. Do not overtighten the bolts, as the metal should be able to expand with the heat generated by normal use of the stove.



Building material	Producer	Type and designation	
Concrete, solid brick or hollow brick	Hilti	HUS-H 10,5 x 55	
	Expandet	MMS-S 7,5 x 50	
	Fischer	FBS 8/5 US	
Air-entrained concrete	Expandet	LB metal M10 air-entrained concrete anchor	
	Fischer	FTP M 10 + set screw M10 x 25 mm steel	

The wall's plaster work is not accounted for in the sizes listed above. The anchor's effective length must therefore be increased by at least the minimum thickness of the plaster work.

Important! The corner bracket may not be screwed into brick joints.

Bringen Sie den Eckbeschlag (1) in der gewählten Höhe in der Ecke an. Halten Sie hierbei einen Mindestabstand von 7 cm vom Fußboden bis zum Boden des aufgehängten Eckbeschlags ein. Markieren Sie mindestens 4 der 8 länglichen Löcher (1.1) auf jeder Seite von der Eckbeschlag, bohren Sie die Löcher. Der Eckbeschlag darf nicht in einer Fuge festgeschraubt werden. Beim Rauchrohranschluss nach hinten ist das große Loch im Eckbeschlag (2) zu markieren und das Loch zu bohren. Es wird empfohlen, Verbundanker, Spannbolzen oder Klebeanker zu verwenden. Schrauben Sie den Eckbeschlag an der Wand an. Der Beschlag muss vollkommen waagrecht sein. Die Abdeckplatte (1.2) des Eckbeschlags sollte während der Montage des Eckbeschlags abmontiert und erst nach Montage des Kaminofens wieder montiert werden.

Die Auflageplatte (3) des Kaminofens abnehmen. Die vorgestanzte Platte (4) oben an der Rückwand herausbrechen. Der Ofen wird in die beiden Haken (1.3) des Ofenbeschlags eingehängt. Damit er korrekt sitzt, ist darauf zu achten, dass er bis zum Anschlag hinabgleitet. Anschließend können die beiden mitgelieferten 6 mm Schraubenbolzen montiert werden, eine an jeder Seite der Bodenplatte des Kaminofens (5). Damit wird der Kaminofen fest mit dem Ofenbeschlag verbunden. Die Bolzen dürfen nicht zu fest angezogen werden, da sich das Metall bei der normalen Wärmeeinwirkung, die während der Benutzung des Kaminofens entsteht, ausweiten können muss.

Baumaterial	Produzent	Typ und Bezeichnung	
Beton, massiver Backstein oder Hohlblockstein	Hilti	HUS-H 10,5 x 55	
	Expandet	MMS-S 7,5 x 50	
	Fischer	FBS 8/5 US	
Porenbeton	Expandet	LB Metal M10 Porenbetonanker	
	Fischer	FTP M 10 + Schraubensatz M10 x 25 mm Stahl	

In den oben erwähnten Größen wurde der Putz am Wand nicht mit einkalkuliert. Deshalb muss die Nutzlänge des Ankers mit minimum die Dicke des Putzes verlängert werden.



Wichtig! Der Eckbeschlag darf nicht in einer Fuge festgeschraubt werden.

Henge peisovnen på veggen

Norsk

Plasser hjørnebeslaget (1) mot hjørnet i ønsket høyde. Det skal være minst 7 cm avstand fra gulvet til nedre kant av hjørnebeslaget. Marker minst 4 av de 8 avlange hullene (1.1) på hver side av hjørnebeslaget på veggen og bor hull. Det er viktig at veggbeslaget ikke skrues fast i en fuge. Skal røykrøret tilkobles på baksiden, markerer du det store hullet i hjørnebeslaget (2) og borer hull. Skru hjørnebeslaget fast til veggen. Det er svært viktig at beslaget er helt i vater. Vi anbefaler bruk av rawplugs, ekspansjonsbolter eller limanker i stål. Deksløst (1.2) til hjørnebeslaget bør fjernes når beslaget monteres, og først settes på plass igjen etter at peisovnen er festet.

Løft av ovnsens topplate (3). Brekk av den forskårne platen (4) øverst på bakplaten. Peisovnen løftes opp på ovnsbeslagets to kroker (1.3). Det er viktig at peisovnen faller helt ned i krokene da dette fikserer peisovnen. Deretter kan de to medfølgende 6 mm boltene monteres, én på hver side av peisovnens bunnplate (5). Dette låser peisovnen fast til ovnsbeslaget. Boltene må ikke strammes for hardt, ettersom metallet må kunne utvide seg ved den normale varmeutviklingen som oppstår når peisovnen er i bruk.



Byggemateriale	Produsent	Type og betegnelse	
Betong, massive murstein eller hulstein	Hilti	HUS-H 10,5 x 55	
	Expandet	MMS-S 7,5 x 50	
	Fischer	FBS 8/5 US	
Porebetong	Expandet	LB metall M10 porebetonganker	
	Fischer	FTP M 10 + settskrue M10 x 25 mm stål	

Det er i de ovennevnte størrelsene ikke tatt høyde for puss på veggen. Derfor skal ankerets nytelengde økes med minimum pusstykkelsen.

Viktig! Hjørnebeslaget må ikke skrues fast i en fuge.

Placera hörnväggbeslaget (1) i vald höjd i hörnet. Det måste vara ett avstånd på minst 7 cm från golvet till det upphängda väggbeslagets undersida. Märk ut minst 4 av de 8 avlånga hålen (1.1) på varje sida av hörnväggbeslaget på väggen och borra hålen. Det är viktigt, att hörnväggbeslaget inte skruvas fast i en fog. Vid rökrörsanslutning bakåt ska du märka ut det stora hålet i hörnväggbeslaget (2) och borra hålet. Skruva fast hörnväggbeslaget på väggen. Det är mycket viktigt, att beslaget monteras absolut vågrätt. Vi rekommenderar användning av stålplugg, expansionsbultar eller kemankare. Kåpan (1.2) på hörnväggbeslaget bör tas av under montering av hörnväggbeslaget och inte sättas tillbaka förrän braskaminen är monterad.

Lyft av braskaminens toppskiva (3). Bryt av den utstansade skivan (4) högst upp på ryggplattan. Lyft upp braskaminen på kaminbeslagets två krokarna (1.3). Det är viktigt att den hakar fast helt på krokarna, eftersom de håller braskaminen på plats. Skruva därefter i de två medföljande 6 mm-bultarna, en i vardera sidan av braskaminens bottenplåt (5). De låser fast braskaminen i kaminbeslaget. Dra inte åt bultarna för hårt, eftersom metallen måste kunna utvidga sig vid den värmeutveckling som uppstår när braskaminen används.



Byggmaterial	Fabrikant	Typ och beteckning	
Betong, massiv mursten eller hålsten	Hilti	HUS-H 10,5 x 55	
	Expandet	MMS-S 7,5 x 50	
	Fischer	FBS 8/5 US	
Porbetong	Expandet	LB metall M10 porbetong plugg	
	Fischer	FTP M 10 + Bult M10 x 25 mm stål	

Det är i ovannämnda storlekar har det inte tagits hänsyn till puts på väggen. Därför ska pluggens längd ökas med minimum putstjockleken.

Observera! Hörnväggbeslaget får inte skruvas fast i en murfog.

Posizionare la staffa angolare (1) nell'angolo all'altezza desiderata. Lasciare una distanza minima di 7 cm fra il pavimento e la parte inferiore della staffa angolare. Contrassegnare sulla parete i punti di perforazione di almeno 4 degli 8 fori oblunghi (1.1) su ciascun lato della staffa angolare. Praticare i fori. È importante evitare di avvitarne la staffa in una fuga. Se il condotto della canna fumaria è collegato a un'uscita fumi sul retro, contrassegnare il punto di perforazione del foro grande nella staffa angolare (2) e praticare il foro. Si raccomanda di utilizzare tasselli Fischer in acciaio, bulloni a espansione oppure un ancoraggio adesivo. Fissare la rispettiva staffa alla parete utilizzando le viti. È estremamente importante che la staffa sia completamente livellata. Si consiglia di rimuovere il coperchio (1.2) prima di montare la staffa angolare. Non rimontare il coperchio finché la stufa a legna sia montata.

Sollevarlo e rimuoverlo il top della stufa (3). Staccare l'area pretagliata (4) dalla parte superiore del pannello posteriore. Sollevare la stufa agganciandola ai due ganci per il montaggio a parete (1.3). È importante agganciare correttamente la stufa poiché i ganci la sostengono. Quindi avvitare i due bulloni da 6 mm in dotazione, uno su ciascun lato del pannello inferiore (5). In tal modo la stufa viene fissata alla staffa. Non serrare eccessivamente il bullone in quanto il metallo deve avere la possibilità di dilatarsi per effetto del calore emanato dalla stufa durante l'uso.

Materiale	Fabriccante	Tipo e denominazione	
Calcestruzzo, mattoni massicci o traforati	Hilti	HUS-H 10,5 x 55	
	Expandet	MMS-S 7,5 x 50	
	Fischer	FBS 8/5 US	
Calcestruzzo poroso	Expandet	Ancoraggi M10 per calcestruzzo poroso in metallo LB	
	Fischer	FTP M 10 + vite di pressione M10 x 25 mm acciaio	

Le dimensioni sopra indicate non tengono conto dell'intonaco. Pertanto alla lunghezza utile dell'ancoraggio dovrà aggiungere uno spessore minimo per l'intonaco.



Attenzione! La staffa angolare non deve essere applicata nelle fughe.

Plaatsing van houtkachel aan wand

Nederlands

Plaats het hoekbeslag (1) op de gewenste hoogte in de hoek. Er moet zich minimaal 7 cm tussen de vloer en de onderkant van het hoekbeslag bevinden. Markeer ten minste 4 van de 8 langwerpige gaten (1.1) aan elke kant van het hoekbeslag op de wand. Boor de gaten. Zorg ervoor dat het wandbeslag niet in een voeg wordt vastgeschroefd. Wordt het rookkanaal aangesloten op een rookuitlaat aan de achterzijde, markeer dan het grote gat (2) in het hoekbeslag (2) en boor het gat. Het gebruik van stalen pluggen, expansiebouten of een zelfklevend anker wordt aanbevolen. Schroef het hoekbeslag vast op de wand. Het beslag moet volledig waterpas worden gemonteerd. Het wordt aanbevolen de dekplaat (1.2) te verwijderen voordat het hoekbeslag wordt gemonteerd. Plaats deze pas weer nadat de houtkachel aan de wand is bevestigd.

Til de bovenplaat (3) van de kachel. Breek de voorgesneden plaat (4) aan de bovenkant van de achterplaat weg. Til de kachel op de twee haken (1.3) van het kachelbeslag. Het is belangrijk dat de kachel volledig in de haken valt, aangezien de kachel op die manier wordt gefixeerd. Vervolgens kunnen de twee bijgeleverde bouten worden bevestigd, aan elke kant van de bodemplaat (5) van de kachel één. Op die manier wordt de kachel aan het kachelbeslag vastgezet. Draai de bouten niet te strak aan, omdat het metaal moet kunnen uitzetten wanneer het tijdens het gebruik van de kachel warm wordt.

Bouwmateriaal	Producent	Type en omschrijving	
Beton, massieve baksteen of holle steen	Hilti	HUS-H 10,5 x 55	
	Expandet	MMS-S 7,5 x 50	
	Fischer	FBS 8/5 US	
Gasbeton	Expandet	LB, metalen M10-gasbetonanker	
	Fischer	FTP M10 + bout M10 x 25 mm, staal	

Er is bij de bovengenoemde maten geen rekening gehouden met eventueel pleisterwerk. Daarom moet de nuttige lengte van het anker worden verhoogd met de minimale dikte van het pleisterwerk.



Belangrijk! Het hoekbeslag mag niet in een voeg worden geschroefd.

Suspension du poêle sur paroi

Français

Placez l'attache murale angulaire (1) dans le coin, à la hauteur choisie. Il faut prévoir une distance minimum de 7 cm entre le sol et le bas de l'attache murale angulaire. Marquez au minimum 4 des 8 orifices oblongs (1.1) sur chaque côté de l'attache murale angulaire sur le mur, puis percez les orifices. Attention, il ne faut pas fixer la garniture dans une jointure. En cas de raccord arrière du conduit de fumée, marquez le gros orifice dans l'attache murale angulaire (2) et percez l'orifice. Vissez l'attache murale sur le mur. Il est conseillé d'utiliser des chevilles, des boulons à expansion en acier ou un adhésif de montage. Il est très important de niveler l'attache à 100 %. Il faut retirer le couvercle (1.3) pour monter l'attache murale angulaire et ne remettre le couvercle en place qu'une fois que le poêle est monté.

Soulevez la plaque supérieure (3) du poêle. Brisez la préperforation ovale (4) en haut de la plaque arrière. Soulevez le poêle et l'accrocher sur les 2 crochets de l'attache du poêle (1.3). Il est important que de bien caler le poêle se cale bien dans les crochets puisqu'ils servent à fixer le poêle. Mettez ensuite les 2 boulons fournis de 6 mm, un de chaque côté sur la plaque de fond du poêle (5). Le poêle est alors bloqué sur l'attache du poêle. Ne pas trop serrer les boulons. Le matériau doit pouvoir se détendre sous l'effet normal de la chaleur lors de l'utilisation du poêle.

Matériau de construction	Producteur	Type et désignation	
Béton, brique pleine ou creuse	Hilti	HUS-H 10,5 x 55	
	Expandet	MMS-S 7,5 x 50	
	Fischer	FBS 8/5 US	
Béton poreux	Expandet	LB métal M10 ancre en béton poreux	
	Fischer	FTP M 10 + vis sans tête M10 x 25 mm acier	

Les dimensions indiquées ci-dessus ne tiennent pas compte du crépi sur le mur. La longueur utile de l'ancre doit donc être augmentée au minimum de l'épaisseur du crépi.



Important! Ne pas visser l'attache murale angulaire dans un joint.

Suspensión de la estufa en la pared

Español

Colocar el soporte de pared (1) en la esquina, a la altura deseada. Entre la parte inferior del soporte suspendido y el suelo debe haber una distancia mínima de 7 cm. Marcar en la pared el lugar en el que se perforarán como mínimo 4 de los 8 orificios alargados (1.1) a cada lado del soporte de esquina y taladrar los orificios. Es importante que el soporte de pared no se atornille a una junta. Al conectar el tubo de humo a la salida trasera, marcar en la pared el orificio grande (1.2) del soporte de pared de esquina y taladrarlo. Atornillar el soporte en la pared. Recomendamos utilizar tacos de acero, pernos de expansión o adhesivo de montaje. Es muy importante que el soporte esté perfectamente nivelado. Durante el montaje del soporte de pared de esquina, desmontar la placa superior (1.3) del soporte y no montarla hasta que la estufa esté montada.

Retire la placa superior de la estufa (3). Rompa la placa precortada (4) en la parte superior de la placa posterior. Levantar la estufa sobre los dos ganchos (1.3) del soporte de la estufa. Es importante que la estufa encaje completamente en los ganchos para fijarla. A continuación, montar los dos pernos de 6 mm provistos, uno a cada lado de la placa de asiento (5) de la estufa. Así se fija la estufa al soporte de la estufa. No apretar demasiado el perno. El metal debe poder dilatarse en las condiciones de calor normales que se dan en el uso de la estufa.

Material	Fabricante	Tipo y descripción	
Cemento, ladrillo macizo o ladrillo hueco	Hilti	HUS-H 10,5 x 55	
	Expandet	MMS-S 7,5 x 50	
	Fischer	FBS 8/5 US	
Hormigón aireado	Expandet	Metal LB ancla de hormigón aireado M10	
	Fischer	FTP M 10 + tornillo de bloqueo de acero	

En las dimensiones indicadas arriba no se ha tenido en cuenta la escayola de la pared. Por ello, a la longitud útil del ancla debe añadirse el grosor mínimo de la escayola.

¡Importante! No atornillar el soporte de pared de esquina en una junta.

WIKING 
made by hwwam